



COMPONENTI PER GAS



COMPONENTI ELETTRICI



COMPONENTI PER ACQUA



COMPONENTI MECCANICI



UTENSILI

Ricambi adatti a

STUDIO 54

Per la gamma completa sempre aggiornata visitate il nostro internet shop



Catalogo dei produttori

Per ciascun produttore, le parti di ricambio e gli accessori sono elencati in modo chiaro

- ✓ Assortimento completo e tutti i dati degli apparecchi sempre aggiornati nel Internetshop GEV
- ✓ Indice alfabetico alla fine del catalogo

Internetshop GEV Fast ricambi

www.fastricambi.it



- 🔍 Segna articolo come preferito
- 🔍 Procedi al log-in inserendo l'indirizzo mail e la password
- 🔍 Ordine Comfort – carica nel carrello una lista di articoli
- 🔍 Cerca ricambi in Cercafacile senza bisogno del log-in



resistenze

elementi per la refrigerazione

resistenze di sbrinamento



1

codice	419232	cod. costr.	64740405
descrizione	resistenza 150W 230V L 480mm lar. 60mm tubo ø 8.5mm lunghezza terminali 1450mm sbrinamento attacco trifilare con fusibile t. mass. 100°C		

compressori

EMBRACO / ASPERA

R134A

HBP monofase

Elevata temperatura di evaporazione oltre -15°C



1

codice	605189	cod. costr.	64850046
descrizione	compressore refrigerante R134a tipo EMT6160Z 220-240V 50Hz HBP 7.8kg 1/4HP cilindrata 6.76cm ³ CSIR H 166mmWWW 325W 412W 513W 630W 762W 910W temperatura ambiente max. 45°C		



1

codice	605209	cod. costr.	64850086
descrizione	compressore refrigerante R134a tipo NEK6187Z-A 220-240V 50Hz HBP 11kg 1/3HP cilindrata 10cm ³ CSIR H 200mmWWW 365W 482W 624W 791W 983W 1201W collaudo EN 12900 temperatura ambiente max. 55°C		



1

codice	605079	cod. costr.	64850040
descrizione	compressore refrigerante R134a tipo NT6215Z 220-240V 50Hz HBP completamente ermetico 17kg 1/2HP cilindrata 17.4cm ³ CSIR H 207mmWWW 484W 646W 843W 1071W 1326W 1606W collaudo EN 12900		

R404a/R507

LBP monofase

Temperatura di evaporazione bassa inferiore a -20°C



1

codice	605260	cod. costr.	64850045
descrizione	compressore refrigerante R404A tipo NT2192GK 220/240V 50Hz LBP 17.5kg 1.1HP cilindrata 22.37cm ³ CSCR 815W 1066W 1361W 1701W 2085WWWWW		

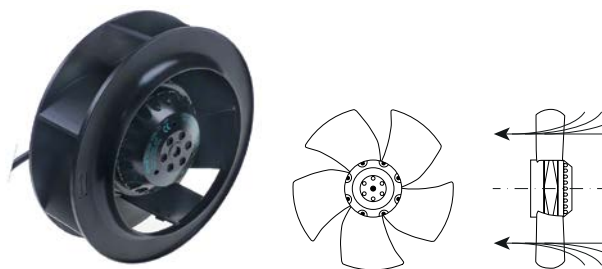
ventilatori

ventilatori per aria fredda

ventilatori di raffreddamento completi

ebm-papst

serie R2E



1

codice	601536	cod. costr.	64840010
descrizione	ventilatore R2E190-A026-73 ventola ø 190mm pale 6 230V 50/60Hz 58/75W ø 190mm H 70mm 2700rpm lunghezza del cavo 450mm senso di rotazione dx ebm-papst aspirante condensatore adattabile 2µF		
ricambi per	601536		
	codice	365170	cod. costr.
			—
	descrizione	condensatore capacità 2µF 425V tolleranza 5% 50/60Hz temperatura ambiente max. -25 a +85°C ø 25mm L 49mm M8 plastica attacco cavo 250mm 416.17.74 protezione	



maniglie e volantini

maniglie

			
1			
codice	690451	cod. costr.	64700185
descrizione	maniglia a ponte L 426mm H 40mm interasse di fissaggio 376mm nero		


cerniere

cerniere a molla

universali

INTERKLIMAT

cerniere

			
1			
codice	690714	cod. costr.	64700125 64700128 64700160
descrizione	cerniera a molla serie 28XC pos. di montaggio sx/dx L 75mm lar. 25mm H 103mm A 8mm B 11mm recipiente 7,5x7,5 apparecchi refrigeranti interasse di fissaggio 25mm		

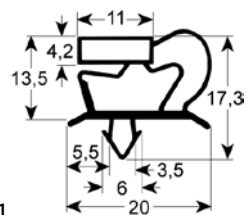
guarnizioni

guarnizioni per il freddo

guarnizioni ad incastro

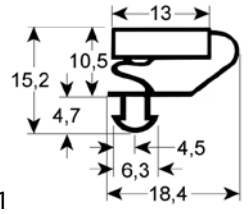
profilo 9048

Forniamo guarnizioni su misura con questo profilo

			
1			
codice	901677	cod. costr.	64700010
descrizione	guarnizione per frigoriferi profilo 9048 lar. 650mm L 1550mm misura innesto		

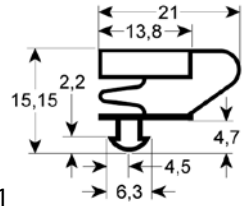
profilo 9703

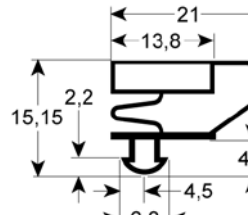
Forniamo guarnizioni su misura con questo profilo

			
1			
codice	901791	cod. costr.	64600000
descrizione	guarnizione per frigoriferi profilo 9703 lar. 659mm L 731mm misura innesto		

profilo 9704

Forniamo guarnizioni su misura con questo profilo

			
1			
codice	902411	cod. costr.	64691036
descrizione	guarnizione per frigoriferi profilo 9704 lar. 285mm L 415mm misura innesto		

			
1			
codice	901031	cod. costr.	N/A
descrizione	guarnizione per frigoriferi profilo 9704 lar. 295mm L 423mm misura innesto L1 414mm B1 286mm dimensione esterna		



codice	902414	cod. costr.	64691084
descrizione	guarnizione per frigoriferi profilo 9704 lar. 395mm L 708mm misura innesto		

codice	901030	cod. costr.	64691002
descrizione	guarnizione per frigoriferi profilo 9704 lar. 423mm L 620mm misura innesto L1 611mm B1 414mm dimensione esterna		

codice	902412	cod. costr.	64691020 64700055
descrizione	guarnizione per frigoriferi profilo 9704 lar. 454mm L 533mm misura innesto		

codice	902413	cod. costr.	64691004
descrizione	guarnizione per frigoriferi profilo 9704 lar. 475mm L 610mm misura innesto		

codice	902131	cod. costr.	N/A
descrizione	guarnizione per frigoriferi profilo 9704 lar. 669mm L 1552mm misura innesto		

codice	902299	cod. costr.	N/A
descrizione	guarnizione per frigoriferi profilo 9704 lar.mm L 2500mm		

profilo 9753

Forniamo guarnizioni su misura con questo profilo

codice	901032	cod. costr.	64691038 N/A
descrizione	guarnizione per frigoriferi profilo 9753 lar. 186mm L 423mm misura innesto		

vaschette di sbrinamento e di evaporazione

vaschette di evaporazione non scaldate

codice	699209	cod. costr.	64860132
descrizione	bacinella raccogliagocce L 420mm lar. 85mm H 35mm per evaporatore		

C

cerniere a molla	4
compressori	3

E

elementi per la refrigerazione	3
--------------------------------	---

G

guarnizioni ad incastro	4
guarnizioni per il freddo	4

R

resistenze	3
resistenze di sbrinamento	3

V

ventilatori	3
ventilatori di raffreddamento completi	3
ventilatori per aria fredda	3