



COMPONENTI PER GAS



COMPONENTI ELETTRICI



COMPONENTI PER ACQUA



COMPONENTI MECCANICI



UTENSILI

Ricambi adatti a

SOLENRY

Per la gamma completa sempre aggiornata visitate il nostro internet shop



Catalogo dei produttori

Per ciascun produttore, le parti di ricambio e gli accessori sono elencati in modo chiaro

- ✓ Assortimento completo e tutti i dati degli apparecchi sempre aggiornati nel Internetshop GEV
- ✓ Indice alfabetico alla fine del catalogo

Internetshop GEV Fast ricambi

www.fastricambi.it




- 🔍 Segna articolo come preferito
- 🔍 Procedi al log-in inserendo l'indirizzo mail e la password
- 🔍 Ordine Comfort – carica nel carrello una lista di articoli
- 🔍 Cerca ricambi in Cercafacile senza bisogno del log-in


resistenze

resistenze per macchine da caffè

			
codice	417145	cod. costr.	N/A
descrizione	resistenza 2000W 230V Nr. spirali 1 filetto 1¼" L 328mm lar. 25mm H 37mm attacco M6x1 resistenza ad immersione flangia filettata		
accessori per	417145		
	codice	cod. costr.	—
	510405		
	guarnizione piana fibra ø est. 56mm int. ø 42mm spessore 2mm per filettatura 1¼" conf. 1 pz		
	codice	cod. costr.	—
	528021		
	guarnizione piana PTFE ø est. 53mm int. ø 42.5mm spessore 3mm conf. 1 pz cod. prod. 12001/02286 adattabile a Astoria/Aurora/Brasilia/Wega		

			
codice	417143	cod. costr.	N/A
descrizione	resistenza 2500W 230V Nr. spirali 2 incasso ø 60mm int. dei fori 64mm L 373mm lar. 38mm H 48mm L1 25mm L2 70mm L3 278mm H1 26mm fori ø 10mm H2 22mm tubo ø 8mm attacco M6 resistenza ad immersione flangia a 3 fori adattabile a SOLENRY		

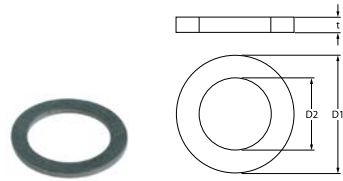
			
codice	417146	cod. costr.	N/A
descrizione	resistenza 2500W 230V Nr. spirali 3 filetto 1¼" L 385mm lar. 20mm H 38mm tubo ø 8mm attacco M4 resistenza ad immersione lunghezza terminali 56mm flangia filettata		
accessori per	417146		
	codice	cod. costr.	—
	510405		
	guarnizione piana fibra ø est. 56mm int. ø 42mm spessore 2mm per filettatura 1¼" conf. 1 pz		
	codice	cod. costr.	—
	528021		
	guarnizione piana PTFE ø est. 53mm int. ø 42.5mm spessore 3mm conf. 1 pz cod. prod. 12001/02286 adattabile a Astoria/Aurora/Brasilia/Wega		

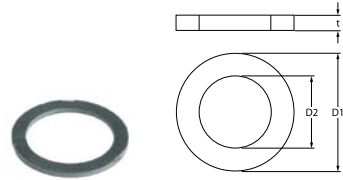
			
codice	417144	cod. costr.	N/A
descrizione	resistenza 3000W 230V Nr. spirali 2 incasso ø 60mm int. dei fori 64mm L 470mm lar. 40mm H 52mm L1 40mm L2 45mm L3 394mm H1 8mm fori ø 9mm H2 44mm tubo ø 8mm attacco M6 resistenza ad immersione flangia a 3 fori adattabile a SOLENRY		

accessori

anelli di tenuta

guarnizioni in fibra

			
codice	528880	cod. costr.	N/A
descrizione	guarnizione piana fibra ø est. 57mm int. ø 40mm spessore 3mm conf. 1 pz		

			
codice	528879	cod. costr.	N/A
descrizione	guarnizione piana fibra ø est. 63mm int. ø 48mm spessore 3mm conf. 1 pz		


ricambi per apparecchiature specifiche

per macchine da caffè

portafiltri

portafiltri standard

portafiltri corti

			
codice	529156	cod. costr.	N/A
descrizione	portafiltro fissaggio ø 78mm scarico 1/4" int. ø 58mm maniglia M12x1,75 altezza cuneo 11.5mm posizione cuneo orizzontale numero di cunei 2 leva dritta ottone cromato		

gruppi erogatori

guarnizioni portafiltro

piane

standard



1	codice	528083	cod. costr.	N/A
	descrizione	guarnizione portafiltro D1 ø 70mm D2 ø 56.5mm H 8.3mm		



1	codice	528062	cod. costr.	N/A
	descrizione	guarnizione portafiltro D1 ø 70mm D2 ø 56.5mm H 8mm conf. 1 pz		

guarnizioni

anelli di tenuta

guarnizioni in fibra



1	codice	528880	cod. costr.	N/A
	descrizione	guarnizione piana fibra ø est. 57mm int. ø 40mm spessore 3mm conf. 1 pz		



1	codice	528879	cod. costr.	N/A
	descrizione	guarnizione piana fibra ø est. 63mm int. ø 48mm spessore 3mm conf. 1 pz		

manometri



1	codice	541239	cod. costr.	N/A
	descrizione	manometro filetto 1/4" campo di pressione da 0 a 18bar nero marcatura 9		



1	codice	541238	cod. costr.	N/A
	descrizione	manometro filetto 1/4" campo di pressione da 0 a 18bar rosso marcatura 1		



1	codice	541237	cod. costr.	N/A
	descrizione	manometro filetto 1/4" campo di pressione da 0 a 3bar nero marcatura 1 attacco dietro		



1	codice	541236	cod. costr.	N/A
	descrizione	manometro filetto 1/4" campo di pressione da 0 a 3bar rosso marcatura 1 attacco dietro		



1	codice	541292	cod. costr.	N/A
	descrizione	manometro ø 52mm campo di pressione da 0 a 20bar filetto 1/8" attacco dietro		

A

anelli di tenuta 4

R

resistenze 3

resistenze per macchine da caffè 3