



COMPONENTI PER GAS



COMPONENTI ELETTRICI



COMPONENTI PER ACQUA



COMPONENTI MECCANICI



UTENSILI

Ricambi adatti a

ROKA

Per la gamma completa sempre aggiornata visitate il nostro internet shop



Catalogo dei produttori

Per ciascun produttore, le parti di ricambio e gli accessori sono elencati in modo chiaro

- ✓ Assortimento completo e tutti i dati degli apparecchi sempre aggiornati nel Internetshop GEV
- ✓ Indice alfabetico alla fine del catalogo

Internetshop GEV Fast ricambi

www.fastricambi.it



- 🔍 Segna articolo come preferito
- 🔍 Procedi al log-in inserendo l'indirizzo mail e la password
- 🔍 Ordine Comfort – carica nel carrello una lista di articoli
- 🔍 Cerca ricambi in Cercafacile senza bisogno del log-in

resistenze


resistenze per bagnomaria





codice	415323	cod. costr.	8900322
descrizione	resistenza 1600W 230V Nr. spirali 1 L 383mm lar. 96mm lunghezza della flangia 45mm larghezza della flangia 12mm int. dei fori 36mm tubo ø 6.3mm lunghezza del cavo 290mm flangia rettangolare fori ø M5mm resistenza a secco L1 14mm L2 369mm B1 72mm B2 24mm		








codice	415675	cod. costr.	14181 8900342
descrizione	resistenza 2000W 230V L 250mm lar. 100mm attacco Faston maschio 6,3mm tubo ø 8,5mm fissaggio a 2 fori filetto M14x1,5 resistenza ad immersione H 26mm interasse di fissaggio 92mm		




codice	415669	cod. costr.	14997 8900324
descrizione	resistenza 2000W 230V Nr. spirali 1 L 452mm lar. 256mm attacco Faston maschio 6,3mm tubo ø 6,3mm fissaggio a 2 fori filetto M10x1 resistenza ad immersione B1 59mm B2 138mm H 16mm interasse di fissaggio 132mm		
accessori per	415669		
	codice	510902	cod. costr. —
	O.R. EPDM spessore 2mm int. ø 9,5mm conf. 1 pz		



codice	415375	cod. costr.	10982 8900341
descrizione	resistenza 3000W 230V L 257mm lar. 165mm attacco Faston maschio 6,3mm tubo ø 8,5mm fissaggio a 2 fori filetto M14x1,5 resistenza ad immersione H 28mm interasse di fissaggio 158mm		
accessori per	415375		
	codice	510417	cod. costr. —
	guarnizione piana fibra ø est. 20mm int. ø 14mm spessore 2mm conf. 1 pz		
	codice	520228	cod. costr. —
	rondella dentata int. ø 15,3mm ø est. 24mm acciaio conf. 1 pz per filettatura M14		
	codice	520230	cod. costr. —
	dado filetto M14x1,5 H 5mm CH 19 acciaio zincato conf. 1 pz		
	codice	521101	cod. costr. —
	dado filetto M14x1,5 H 5mm CH 19 inox conf. 1 pz		


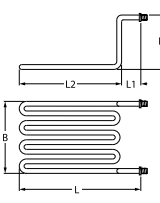
accessori per	415375		
	codice	550262	cod. costr. —
	guarnizione piana rame ø est. 20mm int. ø 14mm spessore 2mm		




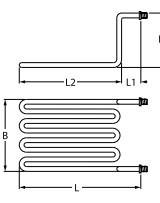
codice	415672	cod. costr.	13653 8900325
descrizione	resistenza 3000W 230V L 452mm lar. 254mm attacco 6.3 tubo ø 6.3mm fissaggio a 2 fori filetto M10x1 resistenza ad immersione B1 60mm B2 136mm H 20mm interasse di fissaggio 130mm		

resistenze per friggitorici

fissaggio a 2 fori

codice	415365	cod. costr.	8900332 8900332, 215mm
descrizione	resistenza 3300W 220V Nr. spirali 1 L 310mm lar. 170mm H 215mm L1 70mm L2 240mm pos. di montaggio esterno filetto M14x1,5 interasse di fissaggio 162mm tubo ø 8,5mm spire 4 fissaggio a 2 fori attacco Faston maschio 6,3mm		





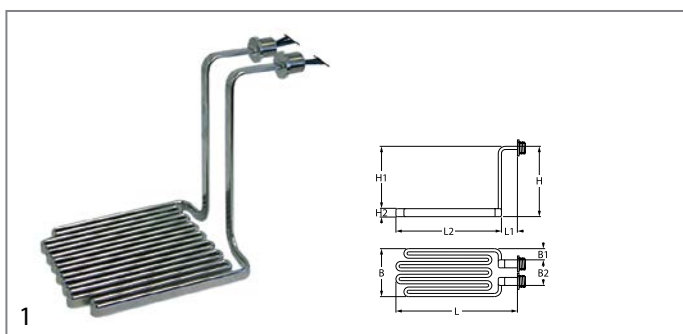
codice	415366	cod. costr.	8900332 8900332, 235mm
descrizione	resistenza pos. di montaggio interno 3300W 220V Nr. spirali 1 L 325mm lar. 175mm H 240mm L1 82mm L2 245mm filetto M14x1,5 interasse di fissaggio 156mm tubo ø 8,5mm spire 4 fissaggio a 2 fori attacco Faston maschio 6,3mm lunghezza terminali 35mm resistenza ad immersione		

accessori per	415366		
	codice	510417	cod. costr. —
	guarnizione piana fibra ø est. 20mm int. ø 14mm spessore 2mm conf. 1 pz		
	codice	520228	cod. costr. —
	rondella dentata int. ø 15,3mm ø est. 24mm acciaio conf. 1 pz per filettatura M14		
	codice	520230	cod. costr. —
	dado filetto M14x1,5 H 5mm CH 19 acciaio zincato conf. 1 pz		
	codice	521101	cod. costr. —
	dado filetto M14x1,5 H 5mm CH 19 inox conf. 1 pz		




Tabella continua alla prossima pagina

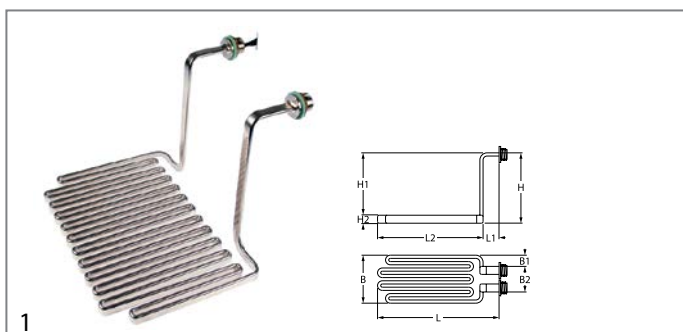


accessori per	415366		
	codice	550262	cod. costr. —
	guarnizione piana rame ø est. 20mm int. ø 14mm spessore 2mm		



codice	415792	cod. costr.	8900350
descrizione	resistenza 6000W 230/400V Nr. spirali 3 L 290mm lar. 198mm H 245mm L1 65mm L2 225mm B1 62mm B2 74mm H1 228mm H2 17mm lunghezza del cavo 140mm fissaggio a 2 fori filetto 3/4" attacco cavo resistenza per friggitrici		

accessori per	415792		
	codice	510403	cod. costr. —
	guarnizione piana fibra ø est. 36.5mm int. ø 27mm spessore 2mm conf. 1 pz		
	codice	510421	cod. costr. —
	guarnizione rame ø est. 31.8mm int. ø 26.4mm spessore 2.2mm per filettatura 3/4"		
	codice	520234	cod. costr. —
	dado filetto 3/4" H 5mm ottone CH 30 conf. 1 pz		



codice	418237	cod. costr.	8900351
descrizione	resistenza 9900W 400V Nr. spirali 3 L 326mm lar. 342mm H 242mm L1 68mm L2 248mm B1 65mm B2 213mm H1 225mm H2 17mm lunghezza terminali 32mm lunghezza del cavo 135mm fissaggio a 2 fori filetto M26x1,5 interasse di fissaggio 196mm resistenza ad immersione		

resistenze per griglie

codice	415676	cod. costr.	8900326
descrizione	resistenza 400W 230V Nr. spirali 1 L 465mm lar. 8.5mm H 8.5mm resistenza a secco attacco M4 tubo ø 8.5mm		

	codice	418234	cod. costr.	8900323
descrizione	resistenza 1200W 230V Nr. spirali 1 L 385mm lar. 70mm L1 15mm B2 24mm lunghezza della flangia 46mm larghezza della flangia 17mm int. dei fori 36mm lunghezza terminali 55mm tubo ø 6.5mm flangia rettangolare lunghezza del cavo 335mm filetto M5 resistenza a secco			

resistenze per armadi riscaldati


	codice	415323	cod. costr.	8900322
descrizione	resistenza 1600W 230V Nr. spirali 1 L 383mm lar. 96mm lunghezza della flangia 45mm larghezza della flangia 12mm int. dei fori 36mm tubo ø 6.3mm lunghezza del cavo 290mm flangia rettangolare fori ø M5mm resistenza a secco L1 14mm L2 369mm B1 72mm B2 24mm			

resistenze per convezione


	codice	418240	cod. costr.	8900327
descrizione	resistenza 1300W 230V Nr. spirali 1 int. ø 194mm ø est. 207mm L 217mm H 28mm L1 10mm B1 31mm H1 10mm H2 19mm lunghezza della flangia 70mm larghezza della flangia 22mm int. dei fori 56mm attacco Faston maschio 6,3mm lunghezza terminali 37mm tubo ø 6.3mm resistenza convezione fori ø 6.2mm flangia rettangolare			
accessori per	418240			
	codice	510368	cod. costr.	—
	guarnizione L 70mm lar. 23.5mm fori ø 5mm int. dei fori 56mm FIBER spessore 2mm per resistenza			

accessori

clip fissaggio bulbo capillare

	codice	550004	cod. costr.	8900541
descrizione	clip fissaggio tubo capillare per tubo ø 17x6mm per resistenze a tubi piatti			

fascette di serraggio

	codice	550043	cod. costr.	8900521 8999998
descrizione	clip fissaggio bulbo per tubo ø 17x6mm per bulbo ø 6mm conf. 1 pz			

termostati

termostati di regolazione e di sicurezza



EGO

termostati di regolazione

Serie 55.13_




E-G-O



codice	375007	cod. costr.	8900202
descrizione	termostato t. mass. 110°C campo di lavoro 30-110°C 1 poli 1NO 16A bulbo ø 6mm bulbo L 113mm lungh. capillare 870mm isolante sul capillaremm premistoppa M9x1 alb. L 25mm posizione alberino superiore angolo di rotazione 270°		
accessori per	375007		
	codice	110119	cod. costr.
	manopola termostato t. mass. 110°C ø 50mm alb. ø 6x4,6mm parte piana superiore nero campo di lavoro 30-110°C angolo di rotazione 270°		
	codice	110241	cod. costr.
	manopola termostato t. mass. 110°C ø 50mm alb. ø 6x4,6mm parte piana superiore nero campo di lavoro 30-110°C		

E-G-O



codice	375005	cod. costr.	8900203
descrizione	termostato t. mass. 85°C campo di lavoro 30-85°C 1 poli 1NO 16A bulbo ø 6mm bulbo L 92mm lungh. capillare 830mm isolante sul capillaremm premistoppa alb. L 23mm posizione alberino superiore angolo di rotazione 270° materiale del bulbo inox		
accessori per	375005		
	codice	110109	cod. costr.
	manopola termostato t. mass. 85°C ø 60mm alb. ø 6x4,6mm parte piana superiore argenteo campo di lavoro 30-85°C angolo di rotazione 270°		
	codice	110133	cod. costr.
	manopola termostato t. mass. 85°C ø 50mm alb. ø 6x4,6mm parte piana superiore nero campo di lavoro 30-85°C angolo di rotazione 270°		
	codice	110240	cod. costr.
	manopola termostato t. mass. 85°C ø 50mm alb. ø 6x4,6mm parte piana superiore nero campo di lavoro 30-85°C		

serie 55.34_

E-G-O



codice	375512	cod. costr.	8900210
descrizione	termostato t. mass. 185°C campo di lavoro 95-185°C 3 poli 3NO 16A bulbo ø 6mm bulbo L 133mm lungh. capillare 2430mm isolante sul capillare 1100mm premistoppa M9x1 alb. ø 6x4,6mm alb. L 23mm posizione alberino superiore angolo di rotazione 270°		

E-G-O



codice	375693	cod. costr.	8900211
descrizione	termostato t. mass. 250°C campo di lavoro 48-250°C 3 poli 3NO 16A bulbo ø 3.1mm bulbo L 226mm lungh. capillare 880mm isolante sul capillare 850mm premistoppa alb. ø 6x4,6mm alb. L 23mm posizione alberino superiore angolo di rotazione 318°		

termostati di sicurezza

serie 55.32_

E-G-O



codice	375694	cod. costr.	8900253
descrizione	termostato di sicurezza temp. intervento 255°C 3 poli 20A bulbo ø 6mm bulbo L 77mm lungh. capillare 1490mm isolante sul capillare 1100mm premistoppa bulbo inox		



accessori

clip fissaggio bulbo

fascette di serraggio

per termostato



1

codice	550043	cod. costr.	8900521 8999998
descrizione	clip fissaggio bulbo per tubo ø 17x6mm per bulbo ø 6mm conf. 1 pz		

clip fissaggio bulbo capillare



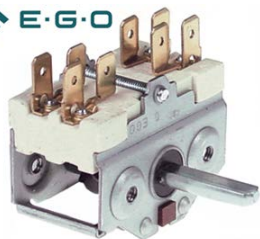
1

codice	550004	cod. costr.	8900541
descrizione	clip fissaggio tubo capillare per tubo ø 17x6mm per resistenze a tubi piatti		

interruttori e pulsanti

commutatori a camme

acceso/spento



1

codice	300074	cod. costr.	8900301
descrizione	commutatore a camme 4 posizioni di comando 2NO frequenza delle interruzioni 0-1-0-1 16A alb. ø 6x4,6mm alb. L 23mm attacco Faston maschio 6,3mm ceramica		






1

codice	300021	cod. costr.	8900302
descrizione	commutatore a camme 4 posizioni di comando 4NO frequenza delle interruzioni 0-1-0-1 16A alb. ø 6x4,6mm alb. L 23mm attacco a vite ceramica		

7 posizioni



1



codice	300025	cod. costr.	8900220	
descrizione	commutatore a camme 7 posizioni di comando 1NO/2CO frequenza delle interruzioni 0-1-2-3-4-5-6 16A alb. ø 6x4,6mm alb. L 23mm attacco a vite 7 posizioni ceramica			
accessori per	300025			
	codice	112172	cod. costr.	—
	manopola universale ø 70mm nero senza adattatore/segnalino			
	codice	112213	cod. costr.	—
	segnalino per manopola argenteo interruttore 7 posizioni t. mass. °C ø est. 63mm int. ø 45.5mm			
	codice	112311	cod. costr.	—
	adattatore manopole alb. ø 6x4,6mm L 0mm con molla			

comandi e segnalatori

lampade



1

codice	359606	cod. costr.	8900425	
descrizione	lampada al neon attacco Ba9s 220V 2W trasparente ø 10mm L 28mm			
accessori per	359606			
	codice	359832	cod. costr.	—
	portalampada dimensioni di montaggio ø16,2mm attacco Ba9s attacco Faston maschio 6,3mm			
	codice	359853	cod. costr.	—
	portalampada dimensioni di montaggio ø18,2mm attacco Ba9s attacco Faston maschio 6,3mm			

lampade

lampade spia


lampade spia 3 pezzi (gemma portalampada, gemma e lampadina)

ø18,2mm






1

codice	359854	cod. costr.	8900426
descrizione	gemma portalampada dimensioni di montaggio ø18,2mm attacco Ba9s arancione		

1			
codice	359855	cod. costr.	8900425
descrizione	gemma portalampada dimensioni di montaggio ø18,2mm attacco Ba9s verde		




lampade

lampade ad incandescenza

1				
codice	359606	cod. costr.	8900425	
descrizione	lampada al neon attacco Ba9s 220V 2W trasparente ø 10mm L 28mm			
accessori per	359606			
	codice	359832	cod. costr.	—
	portalampada dimensioni di montaggio ø16,2mm attacco Ba9s attacco Faston maschio 6,3mm			
	codice	359853	cod. costr.	—
	portalampada dimensioni di montaggio ø18,2mm attacco Ba9s attacco Faston maschio 6,3mm			

lampadine

lampade ad incandescenza

1				
codice	359606	cod. costr.	8900425	
descrizione	lampada al neon attacco Ba9s 220V 2W trasparente ø 10mm L 28mm			
accessori per	359606			
	codice	359832	cod. costr.	—
	portalampada dimensioni di montaggio ø16,2mm attacco Ba9s attacco Faston maschio 6,3mm			
	codice	359853	cod. costr.	—
	portalampada dimensioni di montaggio ø18,2mm attacco Ba9s attacco Faston maschio 6,3mm			

contattori

ISKRA (FANAL)

contattori di potenza

1			
codice	380213	cod. costr.	8900310
descrizione	contattore di potenza carico nominale AC1 20A 230VAC (AC3/400V) 8,5A/5,5kW contatti principali 3NO contatti ausiliari 1NO attacco collegamento a vite tipo Fanal DSL7 10 tipo ISKRA K07M 10		

manopole

manopole universali

1			
codice	110116	cod. costr.	8900435
descrizione	manopola termostato t. mass. 110°C ø 60mm alb. ø 6x4,6mm parte piana superiore nero campo di lavoro 30-110°C angolo di rotazione 270°		

manopole personalizzate dal costruttore

ROKA			
1			
codice	110116	cod. costr.	8900435
descrizione	manopola termostato t. mass. 110°C ø 60mm alb. ø 6x4,6mm parte piana superiore nero campo di lavoro 30-110°C angolo di rotazione 270°		

cesti

cesti per friggitori

ROKA			
1			
codice	970441	cod. costr.	8900104
descrizione	cestello friggitrice L1 280mm B1 210mm H1 120mm		

griglie e guide reggigriglie

griglie per cottura diretta



1

codice	211071	cod. costr.	8900580
descrizione	griglia ripiano		

C

clip fissaggio bulbo	6
clip fissaggio bulbo capillare	6
comandi e segnalatori	6
commutatori a camme	6
contattori	7

F

fascette di serraggio	6
-----------------------	---

G

griglie e guide reggigriglie	8
------------------------------	---

I

interruttori e pulsanti	6
-------------------------	---

L

lampade	6
lampade ad incandescenza	7, 7
lampade spia	6

R

resistenze	3
resistenze per armadi riscaldati	4
resistenze per bagnomaria	3
resistenze per convezione	4
resistenze per friggitrice	3
resistenze per griglie	4

T

termostati	5
termostati di regolazione	5
termostati di sicurezza	5