



COMPONENTI PER GAS



COMPONENTI ELETTRICI



COMPONENTI PER ACQUA



COMPONENTI MECCANICI



UTENSILI

Ricambi adatti a

NEUMÄRKER

Per la gamma completa sempre aggiornata visitate il nostro internet shop



Catalogo dei produttori

Per ciascun produttore, le parti di ricambio e gli accessori sono elencati in modo chiaro

- ✓ Assortimento completo e tutti i dati degli apparecchi sempre aggiornati nel Internetshop GEV
- ✓ Indice alfabetico alla fine del catalogo

Internetshop GEV Fast ricambi

www.fastricambi.it




- 🔍 Segna articolo come preferito
- 🔍 Procedi al log-in inserendo l'indirizzo mail e la password
- 🔍 Ordine Comfort – carica nel carrello una lista di articoli
- 🔍 Cerca ricambi in Cercafacile senza bisogno del log-in




resistenze

resistenze per banchi caldi


			
1			
codice	416777	cod. costr.	9-00330-02
descrizione	resistenza 500W 230V Nr. spirali 1 L 245mm lar. 147mm H 28mm distanza di collegamento 140mm tubo ø 6,3mm attacco 6.3 resistenza a secco banco caldo L1 38mm L2 195mm		

resistenze al quarzo

			
1			
codice	419117	cod. costr.	9-50314-03
descrizione	resistenza quarzo 525W 76V		

interruttori e pulsanti

pulsanti e interruttori a pressione

30x22mm			
			
1			
codice	301084	cod. costr.	09-51218-09
descrizione	interruttore a pressione dimensioni di montaggio 30x22mm rosso 2NO 250V 12A attacco Faston maschio 6,3mm temperatura ambiente max. 85/55°C protezione IP54 con collare di protezione		

lampade


lampade spia

lampade spia complete			
ø13mm			
con attacco a innesto			
			
1			
codice	359142	cod. costr.	09-51218-03
descrizione	lampada spia ø 13mm verde 230V attacco Faston maschio 6,3mm temp. massima 120°C conf. 1 pz		

lampade lineari

lampade ad infrarossi


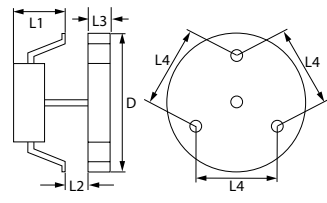


con attacco tipo R7s

			
1			
codice	359693	cod. costr.	9-50554-01
descrizione	lampada ad infrarossi attacco R7s L 220mm 230V 400W IMPORT		

ventilatori

ventilatori per aria calda

altri

			
1			
			
codice	601011	cod. costr.	9-00890-10
descrizione	ventilatore per aria calda 220-240V 40W 50/60Hz L1 65mm L2 15mm L3 25mm L4 87mm ventola ø 150mm FIME tipo C25R8023CLH		
accessori per	601011		
	codice	550879	cod. costr.
			—
		isolamento ø 130mm spessore 3mm fori ø 20mm per ventola aria calda	
	codice	601260	cod. costr.
			—
		dado filetto M6S F per ventola aria calda	

guarnizioni

guarnizioni termiche

guarnizioni per facciata con agganci



1

codice	901321	cod. costr.	9-00749-00
descrizione	guarnizione per porta L 650mm lar. 350mm con 8 ganci di fissaggio		

G

guarnizioni per facciata con agganci	4
guarnizioni termiche	4

I

interruttori e pulsanti	3
-------------------------	---

L

lampade	3
lampade ad infrarossi	3
lampade lineari	3
lampade spia	3
lampade spia complete	3

P

pulsanti e interruttori a pressione	3
-------------------------------------	---

R

resistenze	3
resistenze al quarzo	3

V

ventilatori	3
ventilatori per aria calda	3