



**COMPONENTI PER GAS**



**COMPONENTI ELETTRICI**



**COMPONENTI PER ACQUA**



**COMPONENTI MECCANICI**



**UTENSILI**

Ricambi adatti a

**IMESA**

Per la gamma completa sempre aggiornata visitate il nostro internet shop



# Catalogo dei produttori

Per ciascun produttore, le parti di ricambio e gli accessori sono elencati in modo chiaro

- ✓ Assortimento completo e tutti i dati degli apparecchi sempre aggiornati nel Internetshop GEV
- ✓ Indice alfabetico alla fine del catalogo

## Internetshop GEV Fast ricambi

[www.fastricambi.it](http://www.fastricambi.it)





- 🔍 Segna articolo come preferito
- 🔍 Procedi al log-in inserendo l'indirizzo mail e la password
- 🔍 Ordine Comfort – carica nel carrello una lista di articoli
- 🔍 Cerca ricambi in Cercafacile senza bisogno del log-in




## resistenze

### resistenze per cuocipasta


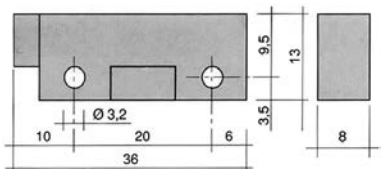

			
<b>codice</b>	419078	<b>cod. costr.</b>	6A037220
<b>descrizione</b>	resistenza 9000W 230V Nr. spirali 3 L 480mm lar. 34mm H 52mm tubo ø 8.5mm guaina bulbo termostato ø 7.5mm lunghezza guaine termostatiche 215mm H1 17mm H2 35mm incasso ø 47.5mm numero dei portabulbo 1 guaine portabulbo fuori centro, annesso resistenza ad immersione		
<b>accessori per</b>	419078		
	<b>codice</b>	510408	<b>cod. costr.</b> —
	O.R. EPDM spessore 5.34mm int. ø 47mm conf. 1 pz		

## interruttori e pulsanti

### microinterruttori


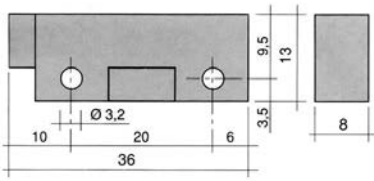
<b>azionamento a perno</b>			
<b>M10</b>			
			
<b>codice</b>	347216	<b>cod. costr.</b>	2950MSIOB
<b>descrizione</b>	microinterruttore con perno filetto M10x0,75 lungh. fil. 14mm 250V 10A 1CO attacco Faston maschio 6,3mm corsa 7.5mm interasse di fissaggio 22mm L 28mm temperatura ambiente max. 125°C tipo NR6KS forza di azionamento: 260g		

### interruttori magnetici

<b>36x13mm</b>			
			
			
<b>codice</b>	345335	<b>cod. costr.</b>	2950SENSM510
<b>descrizione</b>	interruttore magnetico L 36mm lar. 13mm 1NO 250V 0.04A P max. 10W attacco cavo lunghezza del cavo 960mm		
<b>accessori per</b>	345335		
	<b>codice</b>	519049	<b>cod. costr.</b> —
	magnete ømm L 63mm H 10.7mm lar. 18.8mm int. dei fori 52mm M2 fori ø 2mm		

## accessori

### magneti






			
			
<b>codice</b>	345398	<b>cod. costr.</b>	2950MAGNE302 2950MAGNM302
<b>descrizione</b>	magnete ømm L 36mm H 8mm lar. 13mm int. dei fori 20mm M3 fori ø 3mm		

## regolatori elettronici

### ELIWELL

### regolatori universali

#### montaggio interno

			
<b>codice</b>	379559	<b>cod. costr.</b>	2950EW901SON
<b>descrizione</b>	regolatore elettronico ELIWELL tipo IC901 dimensioni di montaggio 71x29mm aliment. 12V tensione AC/DC NTC/PTC uscite relè 1 relè refrigerazione dimensioni frontali 74x32mm profondità incasso 60mm protezione IP65 precisione superiore a 0,5% del valore finale% funz. sbrinam. non presente -55 a +150°C display a 2+1/2 cifre TempIn1 presente 15A		
<b>accessori per</b>	379559		
	<b>codice</b>	379053	<b>cod. costr.</b> —
	sonda di temperatura PTC 1kOhm cavo PVC bulbo -50 a +150°C cavo -10 a +100°C bulbo ø6x30mm lunghezza del cavo 3m senza raccordo ogiva/ogiva bifilare		
	<b>codice</b>	379064	<b>cod. costr.</b> —
	sonda di temperatura PTC 1kOhm cavo silicone bulbo -50 a +150°C cavo -50 a +180°C bulbo ø6x40mm lunghezza del cavo 3m senza raccordo ogiva/ogiva bifilare		
	<b>codice</b>	379161	<b>cod. costr.</b> —
	sonda di temperatura NTC 10kOhm cavo termoplastico bulbo -40 a +110°C cavo -40 a +110°C bulbo ø6x14mm lunghezza del cavo 3m senza raccordo ogiva/ogiva bifilare		
	<b>codice</b>	379782	<b>cod. costr.</b> —
	sonda di temperatura PTC 1kOhm cavo termoplastico bulbo -50 a +150°C cavo -40 a +110°C bulbo ø6x14mm lunghezza del cavo 3m bifilare resistenza 1kOhm		




## elettrovalvole

## elettrovalvole per acqua

RPE



1


<b>codice</b>	374006	<b>cod. costr.</b>	2953 EA1D3522
<b>descrizione</b>	elettrovalvola singolo dritta 230VAC entrata 3/4" uscita 13mm entrata 10l/min DN10 RPE		
<b>ricambi per</b>	374006		
	<b>codice</b>	371015	<b>cod. costr.</b> —
	bobina magnetica RPE 230VAC 8.4VA 50/60Hz alloggiamento ø 9mm attacco Faston maschio 6,3mm		

## elettrovalvole con riduzioni

doppi



1

<b>codice</b>	374007	<b>cod. costr.</b>	2953EA2D3522
<b>descrizione</b>	elettrovalvola doppio dritta 230VAC entrata 3/4" uscita 14mm entrata 10-12l/min RPE		
<b>ricambi per</b>	374007		
	<b>codice</b>	371015	<b>cod. costr.</b> —
	bobina magnetica RPE 230VAC 8.4VA 50/60Hz alloggiamento ø 9mm attacco Faston maschio 6,3mm		

## in metallo



M&amp;M

2-vie

serie B204/205/206



1

<b>codice</b>	370076	<b>cod. costr.</b>	2950EA180522 2950EASNCG34
<b>descrizione</b>	elettrovalvola 2-vie 230VAC attacco 3/4" L 82mm DN 25mm morset- tiera femmina compatto -10 a +90°C M&M serie B204/205/206 tipo bobina 2700 membrane NBR (acqua) p max 16bar p min 0.3bar		
<b>ricambi per</b>	370076		
	<b>codice</b>	371022	<b>cod. costr.</b> —
	bobina magnetica M&M 230VAC 10VA 50Hz tipo bobina 2700 allog- giamento ø 10mm		
<b>accessori per</b>	370076		
	<b>codice</b>	371091	<b>cod. costr.</b> —
	presa tipo spina DIN 43650B lunghezza del cavom piccolo		

serie D-890



1

<b>codice</b>	370683	<b>cod. costr.</b>	2950ES340NCV
<b>descrizione</b>	elettrovalvola 2-vie 230VAC entrata 3/4" uscita 3/4" attacco 3/4" L 85mm DN 11.5mm t. mass. 150°C morset- tiera femmina DIN -10 a +150°C serie D890DPV tipo bobina 7701 p max 4.5bar p min 0.3bar 50/60Hz ottone tensione AC		

## valvole di scarico



1

<b>codice</b>	370789	<b>cod. costr.</b>	2754DODNO222
<b>descrizione</b>	elettrovalvola di scarico 220-240V 50/60Hz NO entrata 50mm uscita 50/35mm MDB-O-2-SO		



1

<b>codice</b>	371138	<b>cod. costr.</b>	2754DODNO322
<b>descrizione</b>	elettrovalvola di scarico 230V 50/60Hz elettrico entrata 77mm uscita 80/35mm modello MDB-O-3		

## pressostati

## per apparecchi a gas



1

<b>codice</b>	542130	<b>cod. costr.</b>	ES10/34 +E130501
<b>descrizione</b>	pressostato ø 82mm kit 250V		



## valvole del gas e centraline di accensione









### valvole di regolazione gas

SIT

NOVASIT



1

<b>codice</b>	101914	<b>cod. costr.</b>	3970VA822220
<b>descrizione</b>	valvola per gas SIT serie Novasit 822 aliment. 230V 50Hz entrata gas 1/2" uscita gas 1/2" attacco per termocoppia collegamento pilota chiuso pressione di accensione campo di pressione 3-30mbar collegamento per pressostato cieco cod. prod. 0.822.144		
<b>ricambi per</b>	101914		
	<b>codice</b>	101313	<b>cod. costr.</b> —
	bobina magnetica 230V 50Hz		
	<b>codice</b>	101542	<b>cod. costr.</b> —
	bobina magnetica 50Hz NOVA 822/826/827 adattabile a NOVASIT aliment. 230V		
<b>accessori per</b>	101914		
	<b>codice</b>	101305	<b>cod. costr.</b> —
	raccordo gas dritta 1/2" flangia 45x45mm ELETTROSIT/V4400/4600/4605 adattabile a SIT/HONEYWELL int. dei fori 36x36mm		
	<b>codice</b>	101306	<b>cod. costr.</b> —
	raccordo gas ad angolo flangia 45x45mm int. dei fori 36x36mm 1/2" ELETTROSIT/V4400/4600/4605 a vite con O.R. adattabile a SIT/HONEYWELL		
	<b>codice</b>	101307	<b>cod. costr.</b> —
	raccordo gas dritta flangia 45x45mm int. dei fori 36x36mm 3/4" ELETTROSIT/V4400/4600/4605 a vite con O.R. adattabile a SIT/HONEYWELL		
	<b>codice</b>	101308	<b>cod. costr.</b> —
	raccordo gas ad angolo flangia 45x45mm int. dei fori 36x36mm 3/4" ELETTROSIT/V4400/4600/4605 a vite con O.R. adattabile a SIT/HONEYWELL		
	<b>codice</b>	101503	<b>cod. costr.</b> —
	O.R. EPDM spessore 2mm int. ø 32mm conf. 1 pz		
	<b>codice</b>	101924	<b>cod. costr.</b> —
	spina con cavo L 1090mm adattabile a NOVA 822/826/827		

## materiali ausiliari gas

### pressostati



1

<b>codice</b>	542130	<b>cod. costr.</b>	ES10/34 +E130501
<b>descrizione</b>	pressostato ø 82mm kit 250V		

## organi di trasmissione e cuscinetti

### cuscinetti

#### cuscinetti radiali a sfere 2Z



1

<b>codice</b>	692000	<b>cod. costr.</b>	1937C62022Z ASK8004439
<b>descrizione</b>	cuscinetto radiale a sfere albero ø 15mm ø est. 35mm lar. 11mm tipo 6202-2Z DIN 625-1		



**E**

elettrovalvole 4

**I**

interruttori e pulsanti 3

interruttori magnetici 3

**M**

microinterruttori 3

**P**

pressostati 4, 5

**R**

regolatori elettronici 3

resistenze 3

resistenze per cuocipasta 3

**V**

valvole di regolazione gas 5