



COMPONENTI PER GAS



COMPONENTI ELETTRICI



COMPONENTI PER ACQUA



COMPONENTI MECCANICI



UTENSILI

Ricambi adatti a

HUALING

Per la gamma completa sempre aggiornata visitate il nostro internet shop



Catalogo dei produttori

Per ciascun produttore, le parti di ricambio e gli accessori sono elencati in modo chiaro

- ✓ **Assortimento completo e tutti i dati degli apparecchi sempre aggiornati nel Internetshop GEV**
- ✓ **Indice alfabetico alla fine del catalogo**

Internetshop GEV Fast ricambi

www.fastricambi.it

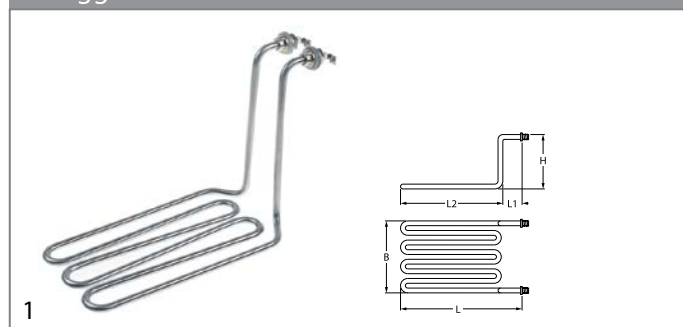


- 🔍 **Segna articolo come preferito**
- 🔍 **Procedi al log-in inserendo l'indirizzo mail e la password**
- 🔍 **Ordine Comfort – carica nel carrello una lista di articoli**
- 🔍 **Cerca ricambi in Cercafacile senza bisogno del log-in**

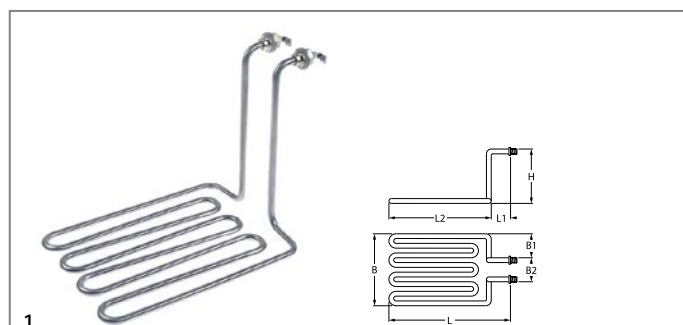
resistenze

resistenze per friggitrici

fissaggio a 2 fori



codice	417598	cod. costr.	1.07.HDF4140403 GDF1104-013 GDF1104-13 GDF2124-013
descrizione	resistenza 2500W 230V Nr. spirali 1 L 290mm lar. 130mm H 200mm L1 40mm L2 230mm tubo ø 8mm		



codice	417599	cod. costr.	1.07.HDF8141903 GDF1108-012 GDF2128-012 HDF1108-013 HDF1108-13 HDF2128-013
descrizione	resistenza 3250W 230V Nr. spirali 1 filetto M12x1,25 L 280mm lar. 190mm H 210mm L1 35mm L2 245mm B1 120mm B2 70mm tubo ø 8mm attacco M4		

termostati

termostati di regolazione e di sicurezza

varie

termostati di regolazione



codice	390968	cod. costr.	1.06.1851713 GDF1104-018 GDF1108-008 GDF2124-018 GDF2128-008 HDF1108-018 HDF1108-18 HDF2128-018
descrizione	termostato di controllo t. mass. 185°C campo di lavoro °C 2 poli 1NO 16A bulbo ø 6mm bulbo L 77mm lungh. capillare 1500mm isolante sul capillaremm premistoppa alb. ø 6x4,6mm alb. L 25mm posizione alberino superiore angolo di rotazione 270° materiale del bulbo inox		

termostati di sicurezza



codice	390970	cod. costr.	1.06.230171301 GDF1104-005 GDF1104-5 GDF1108-023 GDF2124-005 GDF2128-023 HDF1108-005 HDF2128-005
descrizione	termostato di sicurezza temp. intervento 230°C 2 poli 1NC 16A bulbo ø 5mm bulbo L 48mm lungh. capillare 440mm isolante sul capillare 150mm premistoppa bulbo 250V modello WQS-230		



interruttori e pulsanti

pulsanti e interruttori a pressione

ø22mm



1

codice 347819 **cod. costr.** 1.05.053512HY57

descrizione pulsante a pressione incasso ø 22mm rosso/verde 1NO/1NC/lampada 240V 10A ACCESO-SPENTO attacco a vite temperatura ambiente max. 85°C protezione IP65

accessori per 347819



codice 358007 **cod. costr.** —
copritasto dimensione esterna 33x53mm dimensione interna 30x50mm H 23mm

micro di finecorsa

METRO



1

codice 348088 **cod. costr.** 1.05.035011HDFMS116
GDF1104-006
GDF1104-6
GDF1108-022
GDF2124-006
GDF2128-022
HDF1108-006
HDF2128-006

descrizione microinterruttore 1NO 250V 16A L 41mm lar. 12mm H 44mm forza di azionamento: 250g

interruttori magnetici

accessori

magneti



Nessuna immagine disponibile

1

codice 348242 **cod. costr.** 1.03.00010018

descrizione magnete ø 19.5mm H 2.8mm

sostegni magneti



Nessuna immagine disponibile

1

codice 348241 **cod. costr.** 1.03.00010057

descrizione supporto magnete con magnete dimensione interna 19.5mm H 14mm filetto M12 ø 24mm

lampade

lampade spia

lampade spia complete

ø14mm

con attacco a vite



1

codice 360621 **cod. costr.**

1.03.00020017
GDF1104-008
GDF1108-009
GDF2124-008
GDF2128-009
GDF2128-9
HDF1108-008
HDF2128-008

descrizione lampada spia ø 14mm giallo 220V attacco Faston maschio 4,8mm plastica



1

codice 360622 **cod. costr.**

1.03.00020013
GDF1104-009
GDF1108-021
GDF2124-009
GDF2128-021
GDF2128-21
HDF1108-009
HDF2128-009

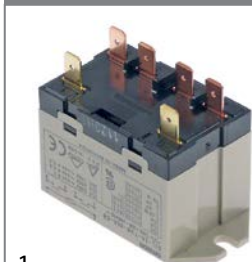
descrizione lampada spia ø 14mm verde 220V attacco Faston maschio 4,8mm plastica



relè

relè di potenza

fissabili con viti



1

codice	381252	cod. costr.	1.03.00010026 GDF1108-003 GDF1108-3 GDF2128-003 HDF1108-021 HDF2128-021
descrizione	relè OMRON 230VAC 25A 2NO attacco Faston maschio 6,3mm fissabile con viti a 250V 25A codice costr. G7L-2A-TUB 230VAC		

elettronica

schede elettroniche



1

codice	403947	cod. costr.	1.02.HLC300513000
descrizione	scheda elettronica per tagliaverdure L 82mm lar. 82mm		

motori

motori

per tagliaverdure



1

codice	601855	cod. costr.	1.04.05001406100-1
descrizione	motore 230V 550W 50Hz 1400rpm fasi 1 albero ø 31.5mm lunghezza albero 37mm H 220mm interasse di fissaggio 170mm		

ricambi per apparecchiature specifiche

per tagliaverdure

dischi di espulsione



1

codice	699135	cod. costr.	3.HLC300087040301
descrizione	disco di espulsione alto H 30mm ø 200mm alloggiamento ø 20mm int. dei fori 41mm		

dischi grattugia



1

codice	699633	cod. costr.	2,0000001
descrizione	disco grattugia tipo H3 ø 205mm alloggiamento ø 19mm H 33mm spessore di taglio 3mm		



1

codice	699634	cod. costr.	2,0000021
descrizione	disco grattugia tipo H4 ø 205mm alloggiamento ø 19mm H 33mm spessore di taglio 4mm		

dischi per affettare

lame dritte

dischi per affettare



1

codice	699631	cod. costr.	2,0000004
descrizione	disco da taglio tipo P2 ø 205mm alloggiamento ø 19mm spessore di taglio 2mm plastica		



Nessuna immagine disponibile

1

codice	699632	cod. costr.	2,0000002
descrizione	disco da taglio tipo P4 ø 205mm alloggiamento ø 19mm spessore di taglio 4mm plastica		

pestelli



Nessuna immagine disponibile

1

codice	696868	cod. costr.	3.HLC300A081060201
descrizione	pestello ø 50mm L 130mm lungh. totale 275mm plastica		

alberi



Nessuna immagine disponibile

1

codice	692921	cod. costr.	2.HLC300045000
descrizione	albero L1 37mm L2 88mm D1 ø 19mm D2 ø 14mm per tagliaverdure lungh. totale 128mm		

varie



Nessuna immagine disponibile

1

codice	692924	cod. costr.	2.HLC300-092120340
descrizione	boccola distanziale ø est. 20mm int. ø 15.5mm H 27mm per taglia-verdure		



Nessuna immagine disponibile

1

codice	692925	cod. costr.	2.HLC300-060100410
descrizione	bussola filettata ø est. M16mm int. ø M10mm H 285mm per taglia-verdure		

per friggitorici

fissaggi



1

codice	692544	cod. costr.	2.02HDF4260701 GDF2124-034 GDF2124-34 GDF2128-025 HDF2128-023
descrizione	aletta di fissaggio L 63mm lar. 25mm H 15mm		

coperchi



1

codice	698544	cod. costr.	3.CP0603070100 GDF1104-032 GDF1108-039 GDF2124-032 GDF2128-040 GDF2128-40 HDF1108-035 HDF2128-036
descrizione	manopola a fungo maniglia ø 50mm ø 70mm L 36mm plastica nero		

varie



1


codice	694738	cod. costr.	HDF1108-030 HDF1108-30 HDF2128-031
descrizione	pannello lamiera L 45mm H 1mm int. ø 30mm		



1


codice	694737	cod. costr.	2.02HDF8A130001 GDF1108-032 GDF1108-32 GDF2128-033
descrizione	pannello lamiera L 63mm H 15mm int. ø 26mm		



			
1			
codice	699212	cod. costr.	2.HDF8A460201 GDF2128-020
descrizione	tubo acciaio inox L 30mm lar. 13mm filetto M5		


per brasiere ribaltabili

varie

			
1			
codice	523510	cod. costr.	4.01.6202GBT294166
descrizione	cuscinetto radiale a sfere tipo 6202-2RS albero ø 15mm ø est. 35mm lar. 11mm con guarnizioni cuscinetto radiale rigido a sfere DIN 625-1		


manopole

manopole universali

			
1			
codice	112733	cod. costr.	3.ZCK165BT19010101MGB GDF1104-020 GDF1108-007 GDF2124-020 GDF2124-20 GDF2128-007 HDF1108-020 HDF2128-020
descrizione	manopola marcatura zero t. mass.°C ø 55mm alb. ø 6x4,6mm parte piana superiore nero		

accessori

rosette

			
1			
codice	111806	cod. costr.	3.ZCK165BT20010101-1 GDF1104-019 GDF1108-006 GDF2124-019 GDF2128-006 GDF2128-6 HDF1108-019 HDF2128-019
descrizione	rosetta manopola ø 16mm ø 55mm		


maniglie e volantini

maniglie cilindriche

fisso

			
Nessuna immagine disponibile			
1			
codice	692918	cod. costr.	3.HLC30000511A070100
descrizione	maniglia cilindrica filetto M10 ø 30mm L 97mm plastica per taglia-verdure		

manopole a stella

			
Nessuna immagine disponibile			
1			
codice	692919	cod. costr.	3.HBS3000095070100
descrizione	manopola a stella filetto M8 ø 40mm L 32mm nero per tagliaverdure		

varie

			
1			
codice	692545	cod. costr.	3.HDF409010101 GDF1104-025 GDF1104-25 GDF2124-025
descrizione	maniglia L 96mm lar. 64mm int. dei fori 73mm pos. di montaggio pannello laterale nero		

rubinetteria per cucine

rubinetti di scarico

personalizzati dal costruttore

HUALING



1

codice	698543	cod. costr.	3,0000403 GDF1108-033 GDF2128-034 HDF1108-037 HDF1108-37 HDF2128-038
---------------	--------	--------------------	---

descrizione guarnizione altezza esterno 4mm ø est. 25mm int. ø 16mm



2

codice	694739	cod. costr.	2,000000012 GDF1108-034 GDF2128-035 GDF2128-35 HDF1108-031 HDF2128-032
---------------	--------	--------------------	---

descrizione rubinetto di scarico acciaio cromato L 58mm lar. 48mm H 88mm filetto 3/4" F pos. di montaggio anteriore

accessori per 694739



codice	694737	cod. costr.	2,02HD-F8A130001 GDF1108-032 GDF1108-32 GDF2128-033
---------------	--------	--------------------	--

pannello lamiera L 63mm H 15mm int. ø 26mm



codice	694738	cod. costr.	HDF1108-030 HDF1108-30 HDF2128-031
---------------	--------	--------------------	--

pannello lamiera L 45mm H 1mm int. ø 30mm



codice	698543	cod. costr.	3,0000403 GDF1108-033 GDF2128-034 HDF1108-037 HDF1108-37 HDF2128-038
---------------	--------	--------------------	---

guarnizione altezza esterno 4mm ø est. 25mm int. ø 16mm

piedi e tappi terminali

piedi fissaggio con vite



1

codice	698546	cod. costr.	3,0000161 GDF1104-026 GDF1108-025 GDF2124-026 GDF2128-026 GDF2128-26 HDF1108-023 HDF2128-024
---------------	--------	--------------------	---

descrizione piede ø 29mm H 16mm gomma foro ø 6mm conf. 1 pz

cesti

cesti per friggitrici

HUALING



1

codice	970867	cod. costr.	2.HDF403069510 GDF1104-030 GDF1104-30 GDF2124-029
---------------	--------	--------------------	--

descrizione cestello friggitrice B1 160mm L1 220mm H1 130mm misura 4 litri

accessori per 970867



codice	694736	cod. costr.	
---------------	--------	--------------------	--

maniglia L 143mm lar. 41mm H 22mm plastica





codice	694782	cod. costr.	
---------------	--------	--------------------	--


maniglia per cestello friggitrice








codice	694783	cod. costr.	HDF1108-038 HDF2128-039
---------------	--------	--------------------	----------------------------

maniglia per cestello friggitrice

 <p>1</p>			
codice	970866	cod. costr.	2.HDF800304 GDF1108-036 GDF2128-037 GDF2128-37
descrizione	cestello friggitrice B1 190mm L1 240mm H1 140mm senza impugnatura misura 8 litri		
accessori per	970866		
	codice	694736	cod. costr.
	maniglia L 143mm lar. 41mm H 22mm plastica		


 <p>1</p>			
codice	694782	cod. costr.	2.HDF812030609510 GDF1104-033 GDF2124-033
descrizione	maniglia per cestello friggitrice		



 <p>1</p>			
codice	694783	cod. costr.	HDF1108-038 HDF2128-039
descrizione	maniglia per cestello friggitrice		

 <p>1</p>			
codice	970868	cod. costr.	HDF1108-033 HDF1108-33 HDF2128-034
descrizione	cestello friggitrice B1 200mm L1 250mm H1 140mm impugnatura ribaltabile misura 8 litri		
accessori per	970868		
	codice	694736	cod. costr.
	maniglia L 143mm lar. 41mm H 22mm plastica		
	codice	694782	cod. costr.
	maniglia per cestello friggitrice		
	codice	694783	cod. costr.
			HDF1108-038 HDF2128-039
	maniglia per cestello friggitrice		

retine sottocesto per friggitrici

 <p>1</p>			
codice	970869	cod. costr.	2.HDF405069510 GDF1104-028 GDF2124-028 GDF2124-28
descrizione	retina sottocesto per friggitrice L 220mm lar. 160mm H 35mm 4 litri		


 <p>1</p>			
codice	970870	cod. costr.	2.HDF812020609510 GDF1108-035 GDF2128-036 HDF1108-032 HDF1108-32 HDF2128-033
descrizione	retina sottocesto per friggitrice L 245mm lar. 200mm H 35mm 8 litri		

 <p>1</p>			
codice	694736	cod. costr.	3.HDF818050101 GDF1104-029 GDF1104-29 GDF1108-037 GDF2124-030 GDF2128-038
descrizione	maniglia L 143mm lar. 41mm H 22mm plastica		
accessori per	694736		
	codice	560270	cod. costr.
	vite testa bombata filetto M5 lungh. fil. 12mm inox DIN 966/ISO 7047 conf. 20 pz recipiente a taglio testa svasata		

guarnizioni

guarnizioni per alberi

guarnizioni per alberi

 <p>Nessuna immagine disponibile</p> <p>1</p>			
codice	692922	cod. costr.	4.01.FB1535721
descrizione	paraolio int. ø 15mm ø est. 35mm per tagliaverdure H 15mm		

guarnizioni speciale

varie



1

codice	698543	cod. costr.	3,0000403 GDF1108-033 GDF2128-034 HDF1108-037 HDF1108-37 HDF2128-038
descrizione	guarnizione altezza esterno 4mm ø est. 25mm int. ø 16mm		



1

codice	698545	cod. costr.	3,0000404 GDF1108-027 GDF1108-27 GDF2128-028 HDF1108-036 HDF2128-037
descrizione	guarnizione ø est. 31mm int. ø 21mm		

organi di trasmissione e cuscinetti

cuscinetti

cuscinetti radiali a sfere 2RS



1

codice	523510	cod. costr.	4.01.6202GBT294166
descrizione	cuscinetto radiale a sfere tipo 6202-2RS albero ø 15mm ø est. 35mm lar. 11mm con guarnizioni cuscinetto radiale rigido a sfere DIN 625-1		

molle

molle a compressione



Nessuna immagine disponibile

1

codice	692920	cod. costr.	4.02.00000049
descrizione	molla a compressione ø 10mm L 18mm filo ø 1mm spire 5.75 per tagliaverdure		

componenti di fissaggio

fissaggi

spine elastiche



Nessuna immagine disponibile

1

codice	692923	cod. costr.	4.01.D05035GBT879_512
descrizione	spina elastica ø 5mm L 35mm		

C

componenti di fissaggio 10

F

fissaggi 10

G

guarnizioni per alberi 9

I

interruttori e pulsanti 4

interruttori magnetici 4

L

lampade 4

lampade spia 4

lampade spia complete 4

M

micro di finecorsa 4

motori 5

P

pulsanti e interruttori a pressione 4

R

relè 5

resistenze 3

resistenze per friggitrici 3

S

spine elastiche 10

T

termostati 3