



COMPONENTI PER GAS



COMPONENTI ELETTRICI



COMPONENTI PER ACQUA



COMPONENTI MECCANICI



UTENSILI

Ricambi adatti a

GROEN

Per la gamma completa sempre aggiornata visitate il nostro internet shop



Catalogo dei produttori

Per ciascun produttore, le parti di ricambio e gli accessori sono elencati in modo chiaro

- ✓ **Assortimento completo e tutti i dati degli apparecchi sempre aggiornati nel Internetshop GEV**
- ✓ **Indice alfabetico alla fine del catalogo**

Internetshop GEV Fast ricambi

www.fastricambi.it



- 🔍 **Segna articolo come preferito**
- 🔍 **Procedi al log-in inserendo l'indirizzo mail e la password**
- 🔍 **Ordine Comfort – carica nel carrello una lista di articoli**
- 🔍 **Cerca ricambi in Cercafacile senza bisogno del log-in**

interruttori e pulsanti

interruttori/pulsanti basculanti

19x13mm



1

codice	301234	cod. costr.	1014109
descrizione	interruttore basculante dimensioni di montaggio 19x13mm bianco 1NO 250V 10A attacco Faston maschio 4,8mm protezione IP40		

30x22mm



1

codice	346361	cod. costr.	1014082
descrizione	interruttore basculante dimensioni di montaggio 30x22mm bianco 2CO 250V 16A I-II attacco Faston maschio 6,3mm temperatura ambiente max. 85°C protezione IP40		

accessori per 346361



codice	301036	cod. costr.	—
descrizione	copritasto dimensione interna 30x22mm per interruttore basculante dimensioni di montaggio		

pulsanti e interruttori a pressione

19x13mm



1

codice	346457	cod. costr.	1014065
descrizione	interruttore a pressione dimensioni di montaggio 19x13mm senza tasto		

lampade

lampade fluorescenti

lampade fluorescenti

G5



1

codice	359384	cod. costr.	1012048
descrizione	lampada fluorescente attacco G5 L 287mm 8W 230V conf. 1 pz		

G13



1

codice	359386	cod. costr.	1012024
descrizione	lampada fluorescente attacco G13 L 1198mm 36W 230V conf. 1 pz		

codice	359385	cod. costr.	1012033
descrizione	lampada fluorescente attacco G13 L 360mm 14W 230V conf. 1 pz		

codice	359383	cod. costr.	1012023
descrizione	lampada fluorescente attacco G13 L 438mm 15W 230V conf. 1 pz tonalità di luce 640		

codice	359371	cod. costr.	1012026
descrizione	lampada fluorescente attacco G13 L 590mm 18W 230V conf. 1 pz		

accessori

starter



1

codice	380464	cod. costr.	1085039
descrizione	starter 4-65W		

reattori elettrici



1

codice	401440	cod. costr.	1033009
descrizione	reattore elettrico 15W 230V per lampade fluorescenti		



1

codice	401441	cod. costr.	1033038
descrizione	reattore elettrico 36-40W per lampade fluorescenti		



timer

timer di sbrinamento

varie



1

codice	360189	cod. costr.	1086063
descrizione	timer di sbrinamento funz. sbrinam. 4x per 24h con ritardatore d'aria 5min		

relè

relè di potenza

fissabili con viti



1

codice	380185	cod. costr.	1042007
descrizione	relè di potenza Italiana Relè 230VAC 30A 1NO attacco F6,3 fissabile con viti dimensioni 36,5x32,2x51,8mm codice costr. A10-230AC-FA		

compressori

EMBRACO / ASPERA

R134A

HBP monofase

Elevata temperatura di evaporazione oltre -15°C



1

codice	605001	cod. costr.	4003006 4005008
descrizione	compressore refrigerante R134a tipo NEK6170Z 220-240V 50Hz HBP completamente ermetico 10.4kg 1/4HP cilindrata 8.4cm ³ CSIR H 187mmWWW 367W 461W 576W 714W 874W 1056W collaudo ASHRAE		

ventilatori

ventilatori per aria fredda

motori per raffreddamento universali

IMPORT

motori multifix



1

codice	601022	cod. costr.	4022501
descrizione	motore ventilatore 10W 230V 50-60Hz L1 44mm L2 54mm L3 85mm lar. 84mm lunghezza del cavo 500mm 1300rpm YZF10-20-18/26 pentavalente boccola boccola di scorrimento		



1

codice	601023	cod. costr.	4022503
descrizione	motore ventilatore 16W 230V 50-60Hz L1 45mm L2 61mm L3 92mm lar. 84mm lunghezza del cavo 500mm 1300rpm YZF16-25-18/26 pentavalente boccola boccola di scorrimento		



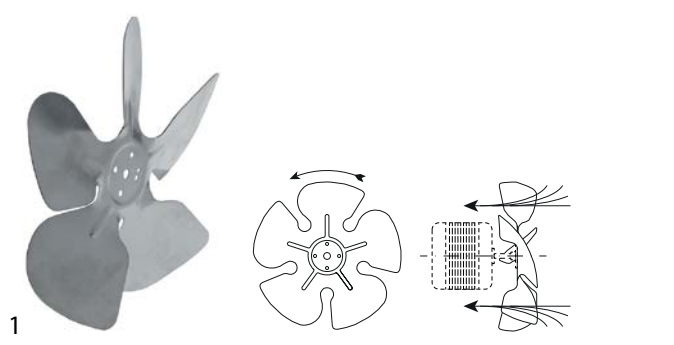
1

codice	601020	cod. costr.	4022502
descrizione	motore ventilatore 5W 230V 50-60Hz L1 44mm L2 48mm L3 79mm lar. 84mm lunghezza del cavo 500mm 1300rpm YZF5-13-18/26 pentavalente boccola boccola di scorrimento		

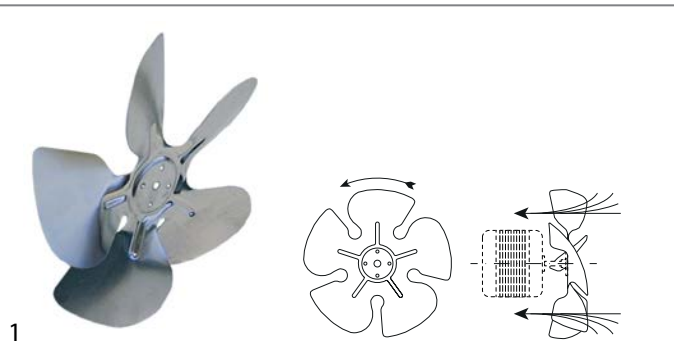
accessori

ventole

alluminio



codice	601070	cod. costr.	4022029
descrizione	ventola aspirante ø 200mm fissaggio ventola 25.4mm inclinazione delle pale 28° lar. 38mm alluminio		



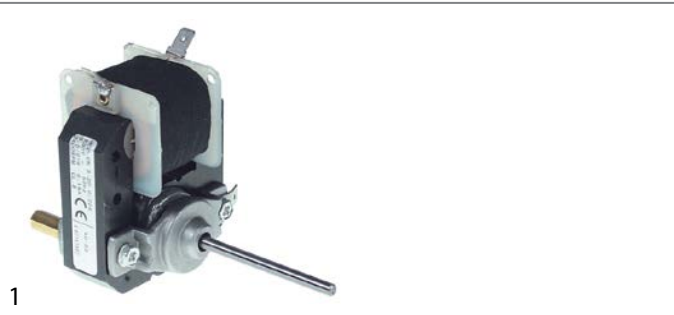
codice	601071	cod. costr.	4022031
descrizione	ventola aspirante ø 230mm fissaggio ventola 25.4mm inclinazione delle pale 25° lar. 37mm alluminio		

ventilatori di raffreddamento

ventilatori di raffreddamento



codice	601160	cod. costr.	4022504
descrizione	motore ventilatore		



codice	601275	cod. costr.	4022504
descrizione	motore ventilatore		



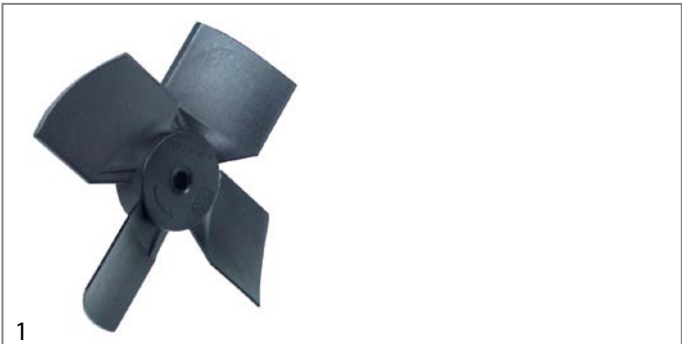
codice	601373	cod. costr.	4022139
descrizione	motore ventilatore		

accessori

ventole per ventilatori di raffreddamento

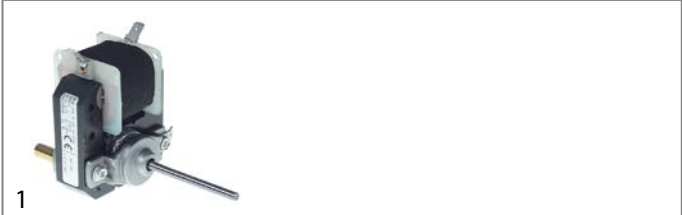


codice	601170	cod. costr.	4022505
descrizione	ruota a pale		



codice	601329	cod. costr.	G4022511
descrizione	ventola premente ø 100mm sede albero ø 6mm lar. 19mm plastica		

motori per ventilatori ad aria calda



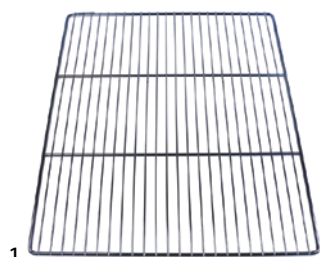
codice	601275	cod. costr.	4022504
descrizione	motore ventilatore		

griglie e guide reggigriglie




ripiani grigliati

universali

senza alzatina



1

codice	970121	cod. costr.	0521265 S.C.
descrizione	griglia lar. 650mm P 530mm GN 2/1 acciaio cromato traverse 2		
accessori per	970121		
	codice	690330	cod. costr. —
	cremagliera L 1000mm lar. 22mm H 4mm misura del foro 3x8mm int. dei fori 12.5mm acciaio inox		
	codice	694700	cod. costr. —
	supporto ripiani L 31/28mm lar. 22mm H 18mm inox conf. 12 pz		
	codice	694701	cod. costr. —
	supporto ripiani L 31/28mm lar. 22mm H 17mm inox con gancio conf. 12 pz		

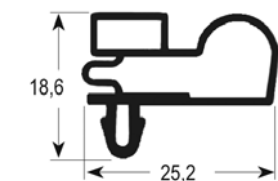
guarnizioni

guarnizioni per il freddo

guarnizioni ad incastro

profilo 9010

Forniamo guarnizioni su misura con questo profilo



1

codice	900523	cod. costr.	4512314
descrizione	guarnizione per frigoriferi profilo 9010 lar. 585mm L 1670mm misura innesto		

strumenti di misura

termometri

termometri da incasso



1

codice	541414	cod. costr.	1088500
descrizione	termometro dimensioni di montaggio 62x11mm -40 a +40°C lungh. capillare 330mm bulbo ø 8.5mm bulbo L 22mm		

C

compressori 4

G

griglie e guide reggigriglie 6

guarnizioni ad incastro 6

guarnizioni per il freddo 6

I

interruttori e pulsanti 3

interruttori/pulsanti basculanti 3

L

lampade 3

lampade fluorescenti 3, 3

M

motori per raffreddamento universali 4

motori per ventilatori ad aria calda 5

P

pulsanti e interruttori a pressione 3

R

reattori elettrici 3

relè 4

ripiani grigliati 6

S

starter 3

strumenti di misura 6

T

timer 4

timer di sbrinamento 4

V

ventilatori 4

ventilatori di raffreddamento 5

ventilatori per aria fredda 4