



COMPONENTI PER GAS



COMPONENTI ELETTRICI



COMPONENTI PER ACQUA



COMPONENTI MECCANICI



UTENSILI

Ricambi adatti a

GMG

Per la gamma completa sempre aggiornata visitate il nostro internet shop



Catalogo dei produttori

Per ciascun produttore, le parti di ricambio e gli accessori sono elencati in modo chiaro

- ✓ **Assortimento completo e tutti i dati degli apparecchi sempre aggiornati nel Internetshop GEV**
- ✓ **Indice alfabetico alla fine del catalogo**

Internetshop GEV Fast ricambi


www.fastricambi.it



- 🔍 **Segna articolo come preferito**
- 🔍 **Procedi al log-in inserendo l'indirizzo mail e la password**
- 🔍 **Ordine Comfort – carica nel carrello una lista di articoli**
- 🔍 **Cerca ricambi in Cercafacile senza bisogno del log-in**


resistenze

resistenze per grill a contatto



1

codice	420254	cod. costr.	KL-052 KO-B108 KO-B108-150
descrizione	resistenza 1000W 220V Nr. spirali 1 L 194mm lar. 274mm H 37mm distanza di collegamento 40mm tubo ø 8.5mm spire 4 attacco M4 pos. di montaggio superiore resistenza a secco per grill a contatto		




1

codice	420266	cod. costr.	KL-057 KO-B113 KO-B113-150 WF-B108 WF-B108-150
descrizione	resistenza 1000W 220V Nr. spirali 1 L 200mm lar. 220mm H 34mm distanza di collegamento 34mm tubo ø 8.5mm spire 1 attacco M4 pos. di montaggio inferiore resistenza a secco per grill a contatto/ stampo per cialde		




1

codice	420222	cod. costr.	WF-B109 WF-B109-150
descrizione	resistenza 1100W 220V L 208mm lar. 210mm H 35mm tubo ø 6.5mm attacco M4 distanza di collegamento 139mm per grill a contatto spire 4 con lamiera fissaggio		




1

codice	417642	cod. costr.	KL-066 KL-067
descrizione	resistenza 1100W 230V L 245mm lar. 205mm H 35mm tubo ø 6.5mm distanza di collegamento 133mm lunghezza del cavommm stampo per cialde		




1

codice	420264	cod. costr.	KL-063 WF-B105 WF-B105-105
descrizione	resistenza 1100W 230V Nr. spirali 1 L 185mm lar. 215mm H 41mm distanza di collegamento 12mm tubo ø 8.5mm spire 3 attacco M4 pos. di montaggio superiore resistenza a secco per stampo per cialde		




1


codice	420263	cod. costr.	WF-B107 WF-B107-150
descrizione	resistenza 1100W 230V Nr. spirali 1 L 207mm lar. 219mm H 34mm distanza di collegamento 141mm tubo ø 6.5mm spire 4 attacco M4 pos. di montaggio inferiore resistenza a secco per stampo per cialde		




codice	420252	cod. costr.	KL-054 KO-B109 KO-B109-150
descrizione	resistenza 1250W 220V Nr. spirali 1 L 185mm lar. 395mm H 28mm distanza di collegamento 37mm tubo \varnothing 8.3mm spire 4 attacco M4 pos. di montaggio superiore resistenza a secco per grill a contatto		



codice	420253	cod. costr.	KG2735DEG-09 KL-053 KO-B111 KO-B111-150
descrizione	resistenza 1500W 220V Nr. spirali 1 L 225mm lar. 278mm H 37mm distanza di collegamento 32mm tubo \varnothing 8.5mm spire 4 attacco M4 pos. di montaggio inferiore resistenza a secco per grill a contatto		




codice	420248	cod. costr.	KL-055 KO-B112 KO-B112-150
descrizione	resistenza 2000W 220V Nr. spirali 2 L 240mm lar. 383mm H 33mm distanza di collegamento 32mm tubo \varnothing 8.5mm spire 6 attacco M4 pos. di montaggio inferiore resistenza a secco per grill a contatto		




codice	420265	cod. costr.	KL-056 KO-B110 KO-B110-150 WF-B106 WF-B106-150
descrizione	resistenza 650W 220V Nr. spirali 1 L 160mm lar. 210mm H 28mm distanza di collegamento 38mm tubo \varnothing 8.5mm spire 1 attacco M4 pos. di montaggio superiore resistenza a secco per grill a contatto/ stampo per cialde		

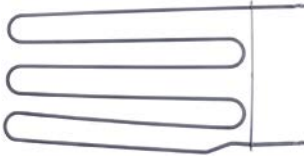
resistenze per forni pizza



codice	420250	cod. costr.	PI-B107 PI-B107-150 PI-B114 PI-B114-150 PI-B116 PI-B116-150
descrizione	resistenza 1250W 220V L 613mm lar. 218mm lunghezza della flangia 245mm larghezza della flangia 25mm int. dei fori 120mm attacco M4 tubo \varnothing 8.3mm Nr. spirali 1 raccordo a flangia fori \varnothing 4.5mm resistenza a secco per forno pizza		



codice	420249	cod. costr.	PI-B109 PI-B109-150 PI-B112 PI-B112-150 PI-B113 PI-B113-150
descrizione	resistenza 1250W 220V L 688mm lar. 250mm lunghezza della flangia 270mm larghezza della flangia 25mm int. dei fori 131mm attacco M4 tubo \varnothing 8.3mm Nr. spirali 1 raccordo a flangia fori \varnothing 4.5mm resistenza a secco per forno pizza		



codice	420251	cod. costr.	PI-B115 PI-B115-150 PI-B117 PI-B117-150
descrizione	resistenza 1500W 220V Nr. spirali 1 L 610mm lar. 350mm lunghez- za della flangia 355mm larghezza della flangia 25mm int. dei fori 173mm tubo \varnothing 8.5mm attacco M4 raccordo a flangia fori \varnothing 5mm resistenza a secco per forno pizza		

termostati

termostati di regolazione e di sicurezza

EGO

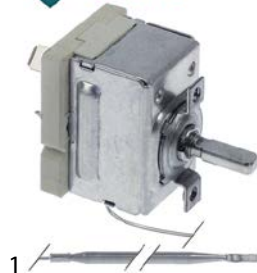
termostati di regolazione

serie 55.10/19_



codice	375253	cod. costr.	PF4040E-21 PF5050DE4-21 PF6262E-21 PI-B148 PI-B148-150
descrizione	termostato t. mass. 455°C campo di lavoro 85-455°C 1 poli 1NO 16A bulbo ø 3,9mm bulbo L 228mm lungh. capillare 870mm isolante sul capillare 660mm premistoppa alb. ø 6x4,6mm alb. L 23mm posizione alberino superiore angolo di rotazione 270°		

serie 55.17_



codice	390821	cod. costr.	CR-B118 KG2735DEG-24 KL-010 KO-B118 WF-B112 WF-B112-150
descrizione	termostato t. mass. 310°C campo di lavoro 50-310°C 1 poli 1NO 16A bulbo ø 4mm bulbo L 111mm lungh. capillare 1000mm isolante sul capillare 6mm premistoppa alb. ø 6x4,6mm alb. L 16mm posizione parte piana° posizione alberino angolo di rotazione 270°		

interruttori e pulsanti

interruttori/pulsanti basculanti

30x11mm



codice	347350	cod. costr.	PI-B100 PI-B100-150
descrizione	interruttore basculante dimensioni di montaggio 30x11mm nero 1CO 250V 16A I/O attacco Faston maschio 6,3mm temperatura ambiente max. 90°C protezione IP40		

commutatori a camme

2 posizioni



codice	300112	cod. costr.	CR-B105 DT-B102 GP-B102 KL-007 KO-B102 KO-B102-150 WF-B103 WF-B103-150
descrizione	commutatore a camme 1NO frequenza delle interruzioni 0-1 10A alb. ø 6x4,6mm alb. L 23mm attacco a vite ON-OFF		

commutatori a rotazione

varie



codice	347734	cod. costr.	PF7070E-21A PF-B121A PI-B101 PI-B101-150
descrizione	commutatore a rotazione gruppi di contatti 2 2 0-1 tipo CA20A201 690V 25A alb. ø 5,8mm alb. L 27mm alberino a forma di stella completo attacco a vite		

lampade

lampade spia

lampade spia complete


ø10mm

con attacco a vite




codice	359401	cod. costr.	CR-B101 CR-B104 DT-B101 GP-B101 KL-005 KO-B101 KO-B101-150 WF-B101 WF-B101-150
descrizione	lampada spia ø 10mm 230V rosso		



1 				CR-B117 DT-B106 GP-B106 KL-006 KO-B119 KO-B119-150 PI-B118 PI-B118-150 WF-B113 WF-B113-150
codice	359400	cod. costr.		
descrizione	lampada spia ø 10mm 230V verde			


lampadine


lampadine per forni

1 				PF7070E-15 PI-B102 PI-B102-150 PI-B103 PI-B103-150
codice	359612	cod. costr.		
descrizione	lampadina t. mass. 300°C attacco E14 25W 230V ø 25mm L 56mm vetro L 30mm per lampada forno tipo Philips			


lampade per forni

lampade per forni universali diametro di montaggio 35,5mm


1 				PF5050DE3-15A PI-B102B PI-B102B-150
codice	359934	cod. costr.		
descrizione	lampada per forni incasso ø 35.5mm 230V 25W attacco E14 temp. massima 300°C attacco Faston maschio 6,3mm vetro duro			


1 				PF9262DE-15C PI-B102A
codice	359942	cod. costr.		
descrizione	gemma f.ø 33.5mm ø 41mm vetro duro temp. massima 350°C			


55x70mm			
1 			
codice	359659	cod. costr.	PI-B103B-150
descrizione	lampada per forni completo 230V 25W attacco E14 L 70mm lar. 55mm dimensioni di montaggio 55x70mm temp. massima 300°C attacco Faston maschio 6,3mm		


1 			
codice	357159	cod. costr.	PI-B103B
descrizione	portalampada attacco E14 dimensioni di montaggio 55x70mm attacco Faston maschio 6,3mm conf. 1 pz		

1 			
codice	359937	cod. costr.	PI-B103A PI-B103A-150
descrizione	vetro per lampade L 80mm lar. 65mm dimensioni di montaggio 52x67mm		

1 			
codice	359937	cod. costr.	PI-B103A PI-B103A-150
descrizione	vetro per lampade L 80mm lar. 65mm dimensioni di montaggio 52x67mm		

1 			
codice	357159	cod. costr.	PI-B103B
descrizione	portalampada attacco E14 dimensioni di montaggio 55x70mm attacco Faston maschio 6,3mm conf. 1 pz		


lampade			
lampadine			
			
1			
codice	359612	cod. costr.	PF7070E-15 PI-B102 PI-B102-150 PI-B103 PI-B103-150
descrizione	lampadina t. mass. 300°C attacco E14 25W 230V ø 25mm L 56mm vetro L 30mm per lampada forno tipo Philips		

			
1			
codice	696483	cod. costr.	KL-021 KO-B158 KO-B158-150 KO-B302 KO-B302-150
descrizione	bacinella raccogli grasso L 535mm lar. 27mm H 29mm		

ricambi per apparecchiature specifiche


per girarrosti


vasche			
			
1			
codice	696481	cod. costr.	KL-019 KO-B131 KO-B131-150 KO-B300 KO-B300-150
descrizione	bacinella raccogli grasso L 290mm lar. 26mm H 32mm		

			
1			
codice	696482	cod. costr.	KL-020 KO-B150 KO-B150-150 KO-B301 KO-B301-150
descrizione	bacinella raccogli grasso L 489mm lar. 26mm H 32mm		

per forni pizza

vetri

 <p>Nessuna immagine disponibile</p>			
1			
codice	694525	cod. costr.	PF6262E-08 PI-B138
descrizione	vetro L 420mm lar. 95mm spessore 6mm per forno pizza		

			
1			
codice	694528	cod. costr.	PI-B133 PI-B145
descrizione	vetro L 660mm lar. 105mm spessore 5mm		

			
1			
codice	694565	cod. costr.	PI-B143 PI-B143-150
descrizione	vetro L 715mm lar. 105mm spessore 5mm per forno pizza conf. 1 pz		


piane refrattarie

			
1			
codice	850116	cod. costr.	PI-B123-150 PI-B124 PI-B132
descrizione	piana refrattaria L 615mm lar. 610mm H 18mm trasporto da definire		

			
1			
codice	850117	cod. costr.	PI-B127 PI-B127-150
descrizione	piana refrattaria L 695mm lar. 350mm H 14mm trasporto da definire		


manopole


manopole universali

			
1			
codice	112687	cod. costr.	CR-B113 DT-B103 GP-B103 KL-008 KO-B103 KO-B103-150 WF-B102 WF-B102-150
descrizione	manopola marcatura zero t. mass. °C ø 38mm alb. ø 6x4,6mm parte piana inferiore nero		

manopole personalizzate dal costruttore

GMG

			
1			
codice	112691	cod. costr.	CR-B115 DT-B107 GP-B107 KL-011 KO-B120 KO-B120-150 PI-B149 PI-B149-150 WF-B114 WF-B114-150
descrizione	manopola marcatura zero ø 54mm alb. ø 6x4,6mm parte superiore nero		

			
1			
codice	112687	cod. costr.	CR-B113 DT-B103 GP-B103 KL-008 KO-B103 KO-B103-150 WF-B102 WF-B102-150
descrizione	manopola marcatura zero t. mass. °C ø 38mm alb. ø 6x4,6mm parte piana inferiore nero		

maniglie e volantini

maniglie coniche

			
1			
codice	111480	cod. costr.	KL-001 KO-B100 KO-B100-150 WF-B100 WF-B100-150
descrizione	maniglia conica filetto M6 ø 29mm L 37.5mm plastica nero		

impugnature per grill ribaltabile


			
1			
codice	111483	cod. costr.	KL-002 KL-B121 KO-B107 KO-B107-150
descrizione	maniglia conica ø 26mm foro ø 12mm L 155mm plastica nero per grill a contatto		

			
1			
codice	111484	cod. costr.	WF-B104 WF-B104-150
descrizione	maniglia conica ø 26mm foro ø 12mm L 155mm plastica rosso per stampo per cialde		




pedi e tappi terminali


pedi con perno filettato


			
1			
codice	696484	cod. costr.	CR-B112 DT-B104 GP-B104 KL-012 KO-B117 KO-B117-150 WF-B111 WF-B111-150
descrizione	piede filetto 3/8" Whitworth lungh. fil. 24mm ø 43mm H 24mm conf. 1 pz		

molle

molle a torsione

			
1			
codice	692336	cod. costr.	KL-016 KO-B104-AD KO-B106 KO-B106-150
descrizione	molla a torsione ø 20mm L1 98mm L2 57mm filo ø 3.5mm per grill a contatto		

			
1			
codice	692335	cod. costr.	KL-014 KO-B104 KO-B104-150
descrizione	molla a torsione ø 21.5mm L1 160mm L2 76mm filo ø 4mm per grill a contatto		


			
1			
codice	692334	cod. costr.	KL-015 KO-B105 KO-B105-150
descrizione	molla a torsione ø 21.6mm L1 205mm L2 76mm filo ø 4mm per grill a contatto		

strumenti di misura

termometri

termometri da incasso

ø60mm

			
1			
codice	541879	cod. costr.	PF-B131 PI-B147 PI-B147-150
descrizione	termometro incasso ø 60mm da 0 a +500°C bulbo ø 8mm bulbo L 155mm lungh. capillare 1000mm		

C

commutatori a camme	5
commutatori a rotazione	5

I

interruttori e pulsanti	5
interruttori/pulsanti basculanti	5

L

lampade	5
lampade per forni	6
lampade spia	5
lampade spia complete	5
lampadine	6

R

resistenze	3
resistenze per forni pizza	4
resistenze per grill a contatto	3

S

strumenti di misura	9
---------------------	---

T

termostati	5
termostati di regolazione	5