



COMPONENTI PER GAS



COMPONENTI ELETTRICI



COMPONENTI PER ACQUA



COMPONENTI MECCANICI



UTENSILI

Ricambi adatti a

FUTURMAT

Per la gamma completa sempre aggiornata visitate il nostro internet shop



Catalogo dei produttori

Per ciascun produttore, le parti di ricambio e gli accessori sono elencati in modo chiaro

- ✓ Assortimento completo e tutti i dati degli apparecchi sempre aggiornati nel Internetshop GEV
- ✓ Indice alfabetico alla fine del catalogo

Internetshop GEV Fast ricambi

www.fastricambi.it









- 🔍 Segna articolo come preferito
- 🔍 Procedi al log-in inserendo l'indirizzo mail e la password
- 🔍 Ordine Comfort – carica nel carrello una lista di articoli
- 🔍 Cerca ricambi in Cercafacile senza bisogno del log-in


resistenze

resistenze per macchine da caffè

			
codice	417116	cod. costr.	N/A
descrizione	resistenza 1800W 230V Nr. spirali 2 incasso ø 42mm int. dei fori 74mm L 240mm lar. 36mm H 44mm L1 25mm L2 40mm L3 173mm H1 31mm H2 12mm fori ø 9mm tubo ø 8.5mm guaina bulbo termostato ø 6mm lunghezza guaine termostatiche 205mm guaine portabulbo sconnesso numero dei portabulbo 1 attacco M4 resistenza ad immersione flangia a 2 fori		

			
codice	417001	cod. costr.	02212439
descrizione	resistenza 2600W 230V Nr. spirali 2 incasso ø 42mm int. dei fori 74mm L 330mm lar. 30mm H 60mm L1 23mm L2 65mm L3 202mm H1 30mm H2 30mm fori ø 12mm tubo ø 8.5mm guaina bulbo termostato ø 7mm lunghezza guaine termostatiche 195mm guaine portabulbo fuori centro, no annesso numero dei portabulbo 1 attacco M6 resistenza ad immersione flangia a 2 fori		
accessori per	417001		
	codice	528002	cod. costr. N/A
	guarnizione piana PTFE ø est. 57mm int. ø 42mm spessore 3mm conf. 1 pz cod. prod. 12001/W10470 adattabile a		
	codice	528488	cod. costr. —
	guarnizione piana fibra ø est. 57mm int. ø 42mm spessore 3mm conf. 1 pz		

			
codice	417008	cod. costr.	N/A
descrizione	resistenza 2600W 230V Nr. spirali 2 incasso ø 42mm int. dei fori 74mm L 360mm lar. 26mm H 155mm L1 49mm L2 51mm L3 260mm H1 130mm H2 25mm fori ø 9mm tubo ø 8mm attacco M4 resistenza ad immersione flangia a 2 fori		
ricambi per	417008		
	codice	528488	cod. costr. —
	guarnizione piana fibra ø est. 57mm int. ø 42mm spessore 3mm conf. 1 pz		
accessori per	417008		
	codice	528002	cod. costr. N/A
	guarnizione piana PTFE ø est. 57mm int. ø 42mm spessore 3mm conf. 1 pz cod. prod. 12001/W10470 adattabile a		

			
codice	417290	cod. costr.	08024804
descrizione	resistenza 3000W 230V Nr. spirali 2 incasso ø 42mm int. dei fori 74mm L 250mm lar. 28mm H 65mm L1 20mm L2 40mm L3 190mm H1 30mm H2 35mm fori ø 10mm tubo ø 8.3mm guaina bulbo termostato ø 7mm lunghezza guaine termostatiche 210mm numero dei portabulbo 1 attacco M4 resistenza ad immersione flangia a 2 fori		

			
codice	417108	cod. costr.	08148002
descrizione	resistenza 3500W 230V Nr. spirali 2 incasso ø 42mm int. dei fori 74mm L 380mm lar. 30mm H 50mm L1 25mm L2 70mm L3 275mm H1 25mm H2 25mm fori ø 10mm tubo ø 8.5mm guaina bulbo termostato ø 7mm lunghezza guaine termostatiche 190mm guaine portabulbo sconnesso numero dei portabulbo 1 attacco M4 resistenza ad immersione flangia a 2 fori		

			
codice	417105	cod. costr.	02212538
descrizione	resistenza 3700W 230V Nr. spirali 2 incasso ø 42mm int. dei fori 74mm L 530mm lar. 28mm H 50mm L1 30mm L2 75mm L3 400mm H1 25mm H2 25mm fori ø 9mm tubo ø 8.4mm guaina bulbo termostato ø 7.5mm lunghezza guaine termostatiche 185mm guaine portabulbo fuori centro, no annesso numero dei portabulbo 1 attacco M6 resistenza ad immersione flangia a 2 fori adattabile a FAEMA		


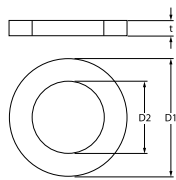
			
codice	417187	cod. costr.	F.13
descrizione	resistenza 3700W 230V Nr. spirali 2 incasso ø 42mm int. dei fori 74mm L 570mm lar. 38mm H 48mm L1 25mm L2 60mm L3 485mm H1 26mm H2 12mm fori ø 10mm tubo ø 8mm attacco M4 resistenza ad immersione flangia a 2 fori		

			
codice	417110	cod. costr.	02212637
descrizione	resistenza 5000W 230V Nr. spirali 2 incasso ø 42mm int. dei fori 74mm L 525mm lar. 26mm H 45mm L1 25mm L2 80mm L3 420mm H1 30mm H2 15mm fori ø 10mm tubo ø 8.5mm guaina bulbo termostato ø 7mm lunghezza guaine termostatiche 210mm guaine portabulbo fuori centro, no annesso numero dei portabulbo 1 attacco M6 resistenza ad immersione flangia a 2 fori spire 2		

accessori

anelli di tenuta

guarnizioni in PTFE

 			
codice	528002	cod. costr.	N/A
descrizione	guarnizione piana PTFE ø est. 57mm int. ø 42mm spessore 3mm conf. 1 pz cod. prod. 12001/W10470 adattabile a		

termostati

termostati a contatto

termostati a contatto



1

codice	390319	cod. costr.	08368400
descrizione	termostato a contatto int. dei fori 23.8mm temp. intervento 80°C 1NC 1 poli 16A attacco F6,3 fissaggio a 2 fori		

interruttori e pulsanti

microinterruttori

azionamento a perno



1

codice	345105	cod. costr.	N/A
descrizione	microinterruttore con perno 250V 16A 1CO attacco Faston maschio 6,3mm L 28mm temperatura ambiente max. 125°C interasse di fissaggio 22mm tipo SM-51 forza di azionamento: 280g nero		

commutatori a rotazione

accessori

cartelli con simbolo



1

codice	347265	cod. costr.	08283202
descrizione	simbolo 0-1-riscaldamento spento ø 53mm foro ø 7mm interasse di fissaggio 28mm		

elettronica

schede elettroniche



1

codice	402385	cod. costr.	08264301
descrizione	display L 131mm lar. 47mm con tastiera		

tastiere

mascherine frontali



1

codice	400442	cod. costr.	08274201
descrizione	targhetta per tastiere L 80mm lar. 44mm tasti 5		



1

codice	401434	cod. costr.	08109600
descrizione	targhetta per tastiere macchina da caffè Arienne/Arieta 1-2-3-4 gr. L 92mm lar. 26mm tasti 5		

elettrovalvole

elettrovalvole per acqua

in metallo

PARKER

ricambi e accessori

corpi valvola



1

codice	370062	cod. costr.	FS03 FS09
---------------	--------	--------------------	--------------

descrizione	corpo elettrovalvola PARKER 3-vie cono esterno		
--------------------	--	--	--

accessori per	370062		
----------------------	--------	--	--



codice	371029	cod. costr.	—
descrizione	bobina magnetica PARKER 230VAC 9VA tipo bobina ZB09 alloggiamento ø 14mm H 33mm lar. 34mm P 43mm		



codice	371030	cod. costr.	—
descrizione	bobina magnetica 24VDC 12VA tipo bobina ZB12 alloggiamento ø 14mm		



codice	371033	cod. costr.	—
descrizione	bobina magnetica PARKER 230VAC 9VA tipo bobina YB09 con cavo alloggiamento ø 14mm		



codice	371036	cod. costr.	—
descrizione	bobina magnetica 24VAC 9VA tipo bobina ZB09 alloggiamento ø 14mm		



codice	371095	cod. costr.	—
---------------	--------	--------------------	---

descrizione	O.R. Viton spessore 1.78mm int. ø 6.07mm conf. 1 pz		
--------------------	---	--	--



codice	371100	cod. costr.	—
---------------	--------	--------------------	---

descrizione	O.R. silicone spessore 1.78mm int. ø 6.07mm conf. 1 pz		
--------------------	--	--	--



contatori volumetrici e sensori della pressione di flusso

contatori volumetrici

accessori generali



1

codice	400319	cod. costr.	N/A
descrizione	adattatore per contatore volumetrico		

pompe

pompe di aumento pressione II

teste pompe

FLUID-O-TECH



1

codice	500064	cod. costr.	07822109
descrizione	testa pompa PO204 FLUID-O-TECH L 82mm 200l/h attacco 3/8" GAS con by-pass ottone raccordo a fascetta per macchine del caffè alb. ø 4,8x11mm		

accessori per 500064



codice	520126	cod. costr.	—
descrizione	fascetta per motore/pompa		

ricambi per apparecchiature specifiche

per macchine da caffè

portafiltri

portafiltri standard

portafiltri completi



1

codice	531173	cod. costr.	08485800
descrizione	portafiltra 1 via adattabile a FUTURMAT completo numero di cunei 2		



1

codice	531174	cod. costr.	08485900
descrizione	portafiltra 2 vie adattabile a FUTURMAT completo numero di cunei 2		

portafiltri corti



1

codice	529124	cod. costr.	N/A
descrizione	portafiltra fissaggio ø 82mm scarico 3/8" int. ø 62mm maniglia M12x1,75 altezza cuneo 10.5mm posizione cuneo orizzontale numero di cunei 2 leva dritta ottone cromato		



1

codice	529150	cod. costr.	N/A
descrizione	portafiltra fissaggio ø 82mm scarico 3/8" int. ø 62mm maniglia M8x1,25 altezza cuneo 10.5mm posizione cuneo orizzontale numero di cunei 2 leva dritta ottone cromato		

impugnature

con filetto maschio



codice	529116	cod. costr.	N/A
descrizione	maniglia ø 35mm filetto M12x1,75 lungh. fil. 15mm L 120mm		



codice	529121	cod. costr.	N/A
descrizione	maniglia per portafiltro ø 35mm filetto M12 lungh. fil. 15mm L 125mm nero plastica		

filtri

per 1 tazza



codice	527631	cod. costr.	N/A
descrizione	filtro caffè ø 70mm incasso ø 60.7mm H 17mm tazza 1 quantità di caffè 8g		

gruppi erogatori

guarnizioni portafiltro

piane

a coltello 45x2



codice	528042	cod. costr.	N/A
descrizione	guarnizione portafiltro a coltello 45x2 D1 ø 72mm D2 ø 56mm H 8mm		

rubinetti acqua/vapore

rubinetti acqua/vapore

rubinetti acqua/vapore



codice	529520	cod. costr.	N/A
descrizione	rubinetto per vapore e acqua adattabile a FUTURMAT		
ricambi per	529520		



codice	529251	cod. costr.	—
descrizione	O.R. EPDM spessore 2.62mm int. ø 15.08mm conf. 1 pz		

componenti

guarnizioni



codice	528648	cod. costr.	11181302
descrizione	guarnizione D1 ø 12.2mm spessore 6mm		

tubo per vapore/acqua

tubi per vapore



codice	529521	cod. costr.	N/A
descrizione	tubo vapore completo		

tubi per acqua



codice	529586	cod. costr.	N/A
descrizione	tubo per acqua L 130mm		

microfiltri

microfiltri



codice	529911	cod. costr.	02435808
descrizione	microfiltro piano ø 11mm H 0.25mm		

indicatori livello

indicatori livello

vetro livello



codice	529367	cod. costr.	08181703
descrizione	tubo livello acqua ø 11mm H 108mm		



manopole

rubinetti acqua/vapore

rubinetti acqua/vapore



1

codice	111020	cod. costr.	07678709
descrizione	manopola marcatura zero bianca ø 38mm alb. ø 6x5mm parte piana entrambi i lati nero		



1

codice	111063	cod. costr.	08185911
descrizione	manopola ø 50mm nero		

segnalini circolari



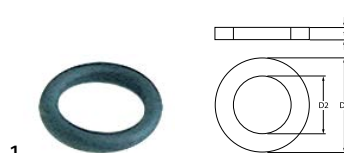
1

codice	528760	cod. costr.	08185804
descrizione	adattatore manopole ø 45mm L 43mm		

guarnizioni

O.R.

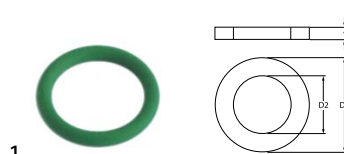
EPDM



1

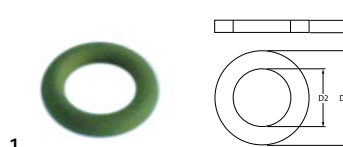
codice	529412	cod. costr.	08291007
descrizione	O.R. EPDM spessore 2.62mm int. ø 10.78mm conf. 1 pz		

Viton



1

codice	528647	cod. costr.	02078004
descrizione	O.R. Viton spessore 2.62mm int. ø 15.08mm conf. 1 pz		



1

codice	528649	cod. costr.	02476703
descrizione	O.R. Viton spessore 2mm int. ø 6mm conf. 1 pz		

anelli di tenuta

guarnizioni in rame

DIN-7603-C



1

codice	528520	cod. costr.	02455103
descrizione	guarnizione rame ø est. 22mm int. ø 16mm spessore 2mm		

guarnizioni in PTFE



1

codice	528524	cod. costr.	N/A
descrizione	guarnizione piana PTFE ø est. 36.5mm int. ø 30.5mm spessore 2mm conf. 1 pz		



1

codice	528002	cod. costr.	N/A
descrizione	guarnizione piana PTFE ø est. 57mm int. ø 42mm spessore 3mm conf. 1 pz cod. prod. 12001/W10470 adattabile a		

guarnizioni speciale

gruppi di guarnizioni



1

codice	528115	cod. costr.	N/A
descrizione	guarnizione di gruppo L 79mm lar. 72mm spessore 2mm int. dei fori 55mm adattabile a FAEMA/FUTURMAT fibra		

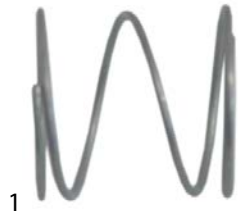


1

codice	528113	cod. costr.	N/A
descrizione	guarnizione di gruppo L 80mm lar. 23mm spessore 2mm adattabile a FAEMA/FUTURMAT		

molle

molle a compressione



1

codice	528758	cod. costr.	08018707
descrizione	molla a compressione \varnothing 29.6mm L 28mm filo \varnothing 1.5mm		



1

codice	528668	cod. costr.	07507304
descrizione	molla a compressione \varnothing 6.9mm L 28mm filo \varnothing 1mm		

manometri



1

codice	541281	cod. costr.	N/A
descrizione	manometro \varnothing 53mm campo di pressione da 0 a 20bar filetto 1/4" attacco dietro		



1

codice	541713	cod. costr.	08130600
descrizione	manometro scala doppia \varnothing 60mm campo di pressione 0-2,5 / 0-16bar attacco dietro filetto 1/8"		

A

anelli di tenuta 7

C

commutatori a rotazione 4

contatori volumetrici 5

E

elettrovalvole 4

I

interruttori e pulsanti 4

M

microinterruttori 4

O

O.R. 7

P

pompe 5

pompe di aumento pressione II 5

R

resistenze 3

resistenze per macchine da caffè 3

T

termostati 4

termostati a contatto 4,4