



COMPONENTI PER GAS



COMPONENTI ELETTRICI



COMPONENTI PER ACQUA



COMPONENTI MECCANICI



UTENSILI

Ricambi adatti a

FRIGINOX

Per la gamma completa sempre aggiornata visitate il nostro internet shop



Catalogo dei produttori

Per ciascun produttore, le parti di ricambio e gli accessori sono elencati in modo chiaro

- ✓ **Assortimento completo e tutti i dati degli apparecchi sempre aggiornati nel Internetshop GEV**
- ✓ **Indice alfabetico alla fine del catalogo**

Internetshop GEV Fast ricambi

www.fastricambi.it



- 🔍 **Segna articolo come preferito**
- 🔍 **Procedi al log-in inserendo l'indirizzo mail e la password**
- 🔍 **Ordine Comfort – carica nel carrello una lista di articoli**
- 🔍 **Cerca ricambi in Cercafacile senza bisogno del log-in**



interruttori e pulsanti

interruttori/pulsanti basculanti

30x22mm



codice	347791	cod. costr.	FX95040128
descrizione	interruttore basculante dimensioni di montaggio 30x22mm verde 2NO 230V 20A luminoso 0-I attacco Faston maschio 6,3mm temperatura ambiente max. 125/55°C protezione IP65 con protezione in gomma		

microinterruttori

con pulsante

interruttori con fissaggio ad incastro



codice	348008	cod. costr.	FX95033270
descrizione	microinterruttore con pulsante 250V 2.5A 1NO/1NC attacco Faston maschio 2,8mm/6,3mm L 27mm L1 22mm temperatura ambiente max. 104°C forza di azionamento: 180g		

regolatori elettronici

ELIWELL

regolatori universali

montaggio interno



codice	379690	cod. costr.	FX95040265
descrizione	regolatore elettronico ELIWELL tipo ICPlus902 modello ICP16D0750000 dimensioni di montaggio 71x29mm aliment. 230V tensione AC NTC/PTC uscite relè 1 CO-15A(8) NTC/PTC profondità incasso 60mm funz. sbrinam. -50 a +150°C display 3+½ cifre		
accessori per	379690		
	codice	cod. costr.	—
	378194		
	sonda di temperatura NTC 10kOhm cavo PVC bulbo -20 a +80°C cavo -10 a +100°C bulbo ø7x24,5mm lunghezza del cavo 1.5m senza raccordo ogiva/ogiva bifilare		
	codice	cod. costr.	—
	379052		
	sonda di temperatura PTC 1kOhm cavo silicone bulbo -50 a +150°C cavo -50 a +180°C bulbo ø6x40mm lunghezza del cavo 1.5m senza raccordo ogiva/ogiva bifilare		
	codice	cod. costr.	—
	379053		
	sonda di temperatura PTC 1kOhm cavo PVC bulbo -50 a +150°C cavo -10 a +100°C bulbo ø6x30mm lunghezza del cavo 3m senza raccordo ogiva/ogiva bifilare		
	codice	cod. costr.	—
	379057		
	sonda di temperatura NTC 10kOhm cavo PVC bulbo -20 a +80°C cavo -10 a +100°C bulbo ø6x25mm lunghezza del cavo 3m bifilare		

accessori per	379690		
	codice	cod. costr.	—
	379064		
	sonda di temperatura PTC 1kOhm cavo silicone bulbo -50 a +150°C cavo -50 a +180°C bulbo ø6x40mm lunghezza del cavo 3m senza raccordo ogiva/ogiva bifilare		
	codice	cod. costr.	—
	379142		
	sonda di temperatura PTC 1kOhm cavo PVC bulbo -50 a +150°C cavo -10 a +100°C bulbo ø6x30mm lunghezza del cavo 1.5m senza raccordo ogiva/ogiva bifilare		
	codice	cod. costr.	—
	379160		
	sonda di temperatura NTC 10kOhm cavo termoplastico bulbo -40 a +110°C cavo -40 a +110°C bulbo ø6x14mm lunghezza del cavo 1.5m senza raccordo ogiva/ogiva bifilare		
	codice	cod. costr.	—
	379161		
	sonda di temperatura NTC 10kOhm cavo termoplastico bulbo -40 a +110°C cavo -40 a +110°C bulbo ø6x14mm lunghezza del cavo 3m senza raccordo ogiva/ogiva bifilare		
	codice	cod. costr.	—
	379343		
	sonda di temperatura NTC 10kOhm cavo silicone bulbo -40 a +110°C cavo -50 a +180°C bulbo ø6x40mm lunghezza del cavo 3m bifilare		
	codice	cod. costr.	—
	379458		
	sonda di temperatura NTC 10kOhm cavo silicone bulbo -40 a +110°C cavo -50 a +180°C bulbo ø6x40mm lunghezza del cavo 1.5m senza raccordo ogiva/ogiva bifilare		
	codice	cod. costr.	—
	379781		
	sonda di temperatura PTC 1kOhm cavo termoplastico bulbo -50 a +150°C cavo -40 a +110°C bulbo ø6x14mm lunghezza del cavo 1.5m senza raccordo ogiva/ogiva bifilare		
	codice	cod. costr.	—
	379782		
	sonda di temperatura PTC 1kOhm cavo termoplastico bulbo -50 a +150°C cavo -40 a +110°C bulbo ø6x14mm lunghezza del cavo 3m bifilare resistenza 1kOhm		

regolatori elettronici per refrigerazione

montaggio interno




codice	378298	cod. costr.	FX95040273
descrizione	regolatore elettronico ELIWELL tipo IDPlus961 modello ID-P17D0700000 dimensioni di montaggio 71x29mm aliment. 230V tensione AC NTC/PTC/Pt1000 uscite relè 1 NO-12A(12) NTC/PTC/Pt1000 dimensioni frontali 74x32mm profondità incasso 67mm protezione IP65 -55 a +150°C display 3+½ cifre		
accessori per	378298		
	codice	cod. costr.	—
	379052		
	sonda di temperatura PTC 1kOhm cavo silicone bulbo -50 a +150°C cavo -50 a +180°C bulbo ø6x40mm lunghezza del cavo 1.5m senza raccordo ogiva/ogiva bifilare		
	codice	cod. costr.	—
	379053		
	sonda di temperatura PTC 1kOhm cavo PVC bulbo -50 a +150°C cavo -10 a +100°C bulbo ø6x30mm lunghezza del cavo 3m senza raccordo ogiva/ogiva bifilare		
	codice	cod. costr.	—
	379064		
	sonda di temperatura PTC 1kOhm cavo silicone bulbo -50 a +150°C cavo -50 a +180°C bulbo ø6x40mm lunghezza del cavo 3m senza raccordo ogiva/ogiva bifilare		

Tabella continua alla prossima pagina

componenti elettrici



accessori per		378298	
codice	379142	cod. costr.	—
sonda di temperatura PTC 1kOhm cavo PVC bulbo -50 a +150°C cavo -10 a +100°C bulbo ø6x30mm lunghezza del cavo 1.5m senza raccordo ogiva/ogiva bifilare			
codice	379160	cod. costr.	—
sonda di temperatura NTC 10kOhm cavo termoplastico bulbo -40 a +110°C cavo -40 a +110°C bulbo ø6x14mm lunghezza del cavo 1.5m senza raccordo ogiva/ogiva bifilare			
codice	379161	cod. costr.	—
sonda di temperatura NTC 10kOhm cavo termoplastico bulbo -40 a +110°C cavo -40 a +110°C bulbo ø6x14mm lunghezza del cavo 3m senza raccordo ogiva/ogiva bifilare			
codice	379162	cod. costr.	—
sonda di temperatura NTC 10kOhm cavo termoplastico bulbo -40 a +110°C cavo -40 a +110°C bulbo ø6x14mm lunghezza del cavo 6m bifilare			
codice	379169	cod. costr.	—
sonda di temperatura NTC 10kOhm cavo termoplastico bulbo -40 a +110°C cavo -40 a +110°C bulbo ø6x14mm lunghezza del cavo 2m senza raccordo ogiva/ogiva bifilare			
codice	379199	cod. costr.	—
sonda di temperatura PTC 1kOhm cavo PVC bulbo -50 a +150°C cavo -10 a +100°C bulbo ø6x30mm lunghezza del cavo 5m senza raccordo ogiva/ogiva bifilare			
codice	379343	cod. costr.	—
sonda di temperatura NTC 10kOhm cavo silicone bulbo -40 a +110°C cavo -50 a +180°C bulbo ø6x40mm lunghezza del cavo 3m bifilare			
codice	379458	cod. costr.	—
sonda di temperatura NTC 10kOhm cavo silicone bulbo -40 a +110°C cavo -50 a +180°C bulbo ø6x40mm lunghezza del cavo 1.5m senza raccordo ogiva/ogiva bifilare			
codice	379630	cod. costr.	—
sonda di temperatura NTC 10kOhm cavo termoplastico bulbo -40 a +110°C cavo -40 a +110°C bulbo ø6x14mm lunghezza del cavo 2.5m senza raccordo ogiva/ogiva bifilare resistenza 10kOhm			
	codice	379804	cod. costr.
protezione per regolatore elettronico 71x29 L 93mm lar. 65mm plexiglass			
	codice	381407	cod. costr.
sonda di temperatura Pt1000 bulbo -50 a +110°C cavo silicone°C bulbo ø5x20mm lunghezza del cavo 3m protezione IP68			

compressori

EMBRACO / ASPERA

R404a/R507

HMBP monofase

Elevata/media temperatura di evaporazione oltre -20/-15 °C

1

codice	605161	cod. costr.	FX95055832
descrizione	compressore refrigerante R404a/R507 tipo NEK6210GK 220-240V 50Hz HMBP completamente ermetico 8.5kg 3/8HP cilindrata 8.78cm ³ CSIR H 200mmW 566W 674W 815W 988W 1195W 1435W 1707W		

L'UNITE HERMETIQUE / TECUMSEH

R404A

HMBP monofase

Elevata/media temperatura di evaporazione oltre -20/-15 °C

1

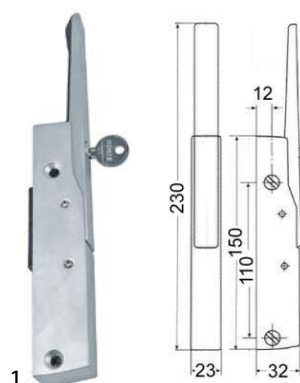
codice	605151	cod. costr.	FX95055945
descrizione	compressore refrigerante R404A tipo AE4440Z-FZ 220-240V 50Hz HMBP 10.5kg 1/3HP cilindrata 6.69cm ³ CSIR H 206mmWWW 433W 546W 676W 826W 1000W 1199W collaudo EN 12900 temperatura ambiente max. 45°C		

chiusure

chiusure montaggio laterale

chiusure a leva

CAFF/FERMOD

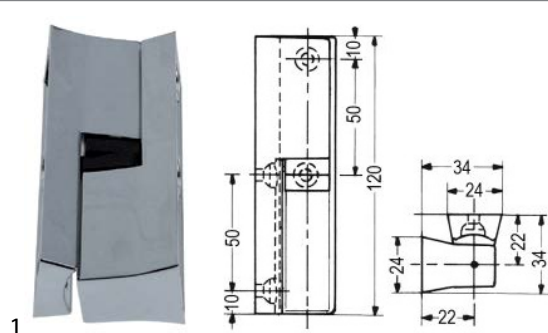


codice	690456	cod. costr.	FX95040124
descrizione	chiusura a leva L 150mm interasse di fissaggio 110mm cromato opaco con serratura apparecchi refrigeranti 571 dx-sx SN 26mm completo con nasello per scrocchetto		
ricambi per	690456		
	codice	690429	cod. costr. —
	nasello per scrocchetto SN 25.5mm		
accessori per	690456		
	codice	690428	cod. costr. —
	nasello per scrocchetto H 51mm lar. 13.9mm interasse di fissaggio 30mm plastica SN 16.5mm		
	codice	690445	cod. costr. —
	piastra inferiore H 2mm		
	codice	690446	cod. costr. —
	piastra inferiore H 5mm L 56mm lar. 18mm		

cerniere

cerniere a incastro

CAFF/FERMOD



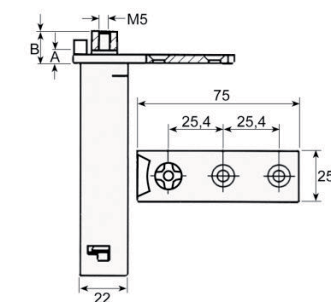
codice	700565	cod. costr.	FX95014445
descrizione	cerniera a incastro L 120mm lar. 24mm interasse di fissaggio 50/50mm battuta sx/dx senza rampa serie G 308		
accessori per	700565		
	codice	690411	cod. costr. —
	piastra inferiore per tipo 308 spessore 8mm		

cerniere a molla

universali

CAFF/FERMOD

gruppo 2



codice	690494	cod. costr.	95014601 fx95014601
descrizione	cerniera a molla serie 175 pos. di montaggio sx/dx torx L 75mm lar. 25.6mm H 100mm A 4mm B 11mm dimensioni di montaggio 22x22mm recipiente torx apparecchi refrigeranti interasse di fissaggio 25mm		

cuscinetto porte



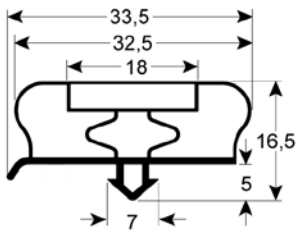
codice	690583	cod. costr.	—
descrizione	supporto rotante senza perno		

guarnizioni

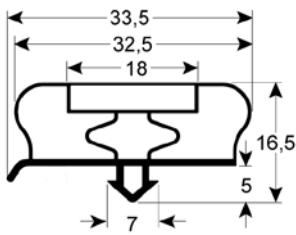
guarnizioni per il freddo

guarnizioni ad incastro

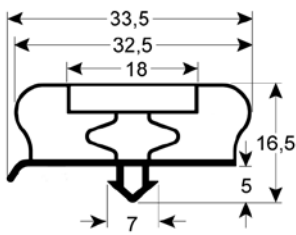
profilo 9800



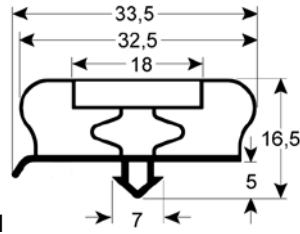
codice	901815	cod. costr.	FX95030516
descrizione	guarnizione per frigoriferi profilo 9800 lar. 200mm L 362mm		



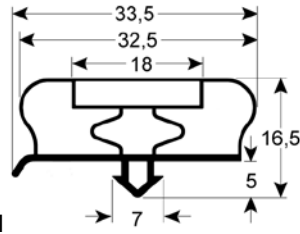
codice	901598	cod. costr.	FX95030151
descrizione	guarnizione per frigoriferi profilo 9800 lar. 355mm L 630mm misura innesto		



codice	901816	cod. costr.	FX95030136
descrizione	guarnizione per frigoriferi profilo 9800 lar. 425mm L 626mm misura innesto lar. 455 lunghezza 658 dimensione esterna		



codice	901599	cod. costr.	FX95016523
descrizione	guarnizione per frigoriferi profilo 9800 lar. 560mm L 1525mm misura innesto		



codice	901600	cod. costr.	FX95033163
descrizione	guarnizione per frigoriferi profilo 9800 lar. 640mm L 725mm misura innesto		

C

cerniere a incastro	5
cerniere a molla	5
chiusure a leva	5
chiusure montaggio laterale	5
compressori	4

G

guarnizioni ad incastro	6
guarnizioni per il freddo	6

I

interruttori e pulsanti	3
interruttori/pulsanti basculanti	3

M

microinterruttori	3
-------------------	---

R

regolatori elettronici	3
------------------------	---