



**COMPONENTI PER GAS**



**COMPONENTI ELETTRICI**



**COMPONENTI PER ACQUA**



**COMPONENTI MECCANICI**



**UTENSILI**

Ricambi adatti a

**FABA**

Per la gamma completa sempre aggiornata visitate il nostro internet shop



# Catalogo dei produttori

Per ciascun produttore, le parti di ricambio e gli accessori sono elencati in modo chiaro

- ✓ Assortimento completo e tutti i dati degli apparecchi sempre aggiornati nel Internetshop GEV
- ✓ Indice alfabetico alla fine del catalogo

## Internetshop GEV Fast ricambi

[www.fastricambi.it](http://www.fastricambi.it)




- 🔍 Segna articolo come preferito
- 🔍 Procedi al log-in inserendo l'indirizzo mail e la password
- 🔍 Ordine Comfort – carica nel carrello una lista di articoli
- 🔍 Cerca ricambi in Cercafacile senza bisogno del log-in



## resistenze

### resistenze per cuocicrepes



1


<b>codice</b>	416636	<b>cod. costr.</b>	PR30001
<b>descrizione</b>	resistenza 2000W 230V L 280mm lar.mm H 34mm tubo ø 9mm attacco M4 resistenza a secco Nr. spirali 1 ø est. 305mm cuocicrepes		

### resistenze per grill a contatto




1

<b>codice</b>	416145	<b>cod. costr.</b>	PR10003
<b>descrizione</b>	resistenza 1000W 230V L 177mm lar. 180mm H 18mm B1 46mm B2 88mm tubo ø 6.3mm spire 3 attacco M4 resistenza a secco		




1

<b>codice</b>	416146	<b>cod. costr.</b>	PR103/1
<b>descrizione</b>	resistenza 1200W 230V L 180mm lar. 228mm H 20mm B1 55mm B2 118mm lunghezza terminali 23mm tubo ø 6.3mm spire 4 attacco M4 resistenza a secco		




1

<b>codice</b>	416147	<b>cod. costr.</b>	PR103/2
<b>descrizione</b>	resistenza 1500W 230V L 180mm lar. 175mm H 15mm B1 52mm B2 71mm lunghezza terminali 22mm tubo ø 6.3mm spire 5 attacco M4 resistenza a secco		



1


<b>codice</b>	416148	<b>cod. costr.</b>	PR10013
<b>descrizione</b>	resistenza 800W 230V Nr. spirali 1 L 175mm lar. 180mm H 20mm B1 46mm B2 118mm lunghezza terminali 23mm tubo ø 6.3mm spire 3 attacco M4 resistenza a secco		



1

<b>codice</b>	416173	<b>cod. costr.</b>	PR13007
<b>descrizione</b>	resistenza 850W 230V Nr. spirali 1 L 254mm lar. 202mm H 25mm B1 68mm B2 66mm lunghezza terminali 23mm tubo ø 6.3mm spire 5 attacco M4 numero dei portabulbo 1 guaina bulbo termostato ø 5mm lunghezza guaine termostatiche 195mm lunghezza distanziale 240mm resistenza a secco		

### resistenze al quarzo




1

<b>codice</b>	416144	<b>cod. costr.</b>	PR4G015
<b>descrizione</b>	resistenza quarzo 300W 115V L 440mm		



1

<b>codice</b>	416142	<b>cod. costr.</b>	P40004
<b>descrizione</b>	resistenza quarzo L 285mm ø 11mm 800W 230V lar. 110mm attacco occhiello		



1

<b>codice</b>	416143	<b>cod. costr.</b>	P404/1	
<b>descrizione</b>	resistenza quarzo L 390mm ø 11mm 1000W 230V lar. 110mm attacco occhiello			
<b>ricambi per</b>	416143			
	<b>codice</b>	416493	<b>cod. costr.</b>	—
	tubo al quarzo WV L 390mm int. ø 8.5mm ø est. 11mm			



## accessori

## clip fissaggio bulbo capillare



1

<b>codice</b>	550491	<b>cod. costr.</b>	PR70044
<b>descrizione</b>	clip fissaggio tubo capillare per tubo $\varnothing$ 8.5mm per resistenze a tubi rotondi		

## molle di fissaggio



1

<b>codice</b>	550419	<b>cod. costr.</b>	PR70042
<b>descrizione</b>	clip fissaggio bulbo per tubo $\varnothing$ 8.5mm per bulbo $\varnothing$ 6mm conf. 1 pz		



Nessuna immagine disponibile

1

<b>codice</b>	693048	<b>cod. costr.</b>	PR405/7
<b>descrizione</b>	isolatore		



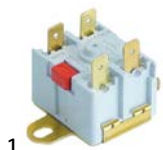
1

<b>codice</b>	693047	<b>cod. costr.</b>	PR405/6+PR405/7
<b>descrizione</b>	isolatore completo fori $\varnothing$ 5.3mm $\varnothing$ 16mm		

## termostati

## termostati a contatto

## termostati di sicurezza a contatto



1

<b>codice</b>	390187	<b>cod. costr.</b>	PR10015
<b>descrizione</b>	termostato di sicurezza a contatto int. dei fori 40mm temp. intervento 180°C 2NC 2 poli 16A attacco F6,3 fissaggio a 2 fori		

## termostati a contatto



1

<b>codice</b>	390096	<b>cod. costr.</b>	PR40026
<b>descrizione</b>	termostato a contatto int. dei fori temp. intervento 200°C 1NC 1 poli 16A 250V attacco F6,3 M4		

## termostati di regolazione e di sicurezza

## EGO

## termostati di regolazione

## serie 55.10/19\_



1

<b>codice</b>	375264	<b>cod. costr.</b>	PR70009
<b>descrizione</b>	termostato t. mass. 190°C campo di lavoro 80-190°C 1 poli 1NO 16A bulbo $\varnothing$ 6mm bulbo L 87mm lungh. capillare 570mm isolante sul capillaremm premistoppa alb. L 23mm posizione alberino inferiore angolo di rotazione 270°		



1

<b>codice</b>	375002	<b>cod. costr.</b>	PR10009
<b>descrizione</b>	termostato t. mass. 320°C campo di lavoro 55-320°C 1 poli 1NO 16A bulbo $\varnothing$ 3.1mm bulbo L 226mm lungh. capillare 870mm isolante sul capillare 850mm premistoppa alb. L 23mm posizione alberino superiore angolo di rotazione 270°		



<b>codice</b>	375253	<b>cod. costr.</b>	PR13012
<b>descrizione</b>	termostato t. mass. 455°C campo di lavoro 85-455°C 1 poli 1NO 16A bulbo ø 3,9mm bulbo L.228mm lungh. capillare 870mm isolante sul capillare 660mm premistoppa alb. ø 6x4,6mm alb. L.23mm posizione alberino superiore angolo di rotazione 270°		

termostati di sicurezza

serie 56.\_




<b>codice</b>	390610	<b>cod. costr.</b>	PR70008
<b>descrizione</b>	termostato di sicurezza temp. intervento 235°C 1 poli 16A bulbo ø 3mm bulbo L.190mm lungh. capillare 1000mm isolante sul capillare 640mm premistoppa bulbo inox		

accessori

clip fissaggio bulbo


molle di fissaggio

per termostato



<b>codice</b>	550419	<b>cod. costr.</b>	PR70042
<b>descrizione</b>	clip fissaggio bulbo per tubo ø 8,5mm per bulbo ø 6mm conf. 1 pz		

clip fissaggio bulbo capillare




<b>codice</b>	550491	<b>cod. costr.</b>	PR70044
<b>descrizione</b>	clip fissaggio tubo capillare per tubo ø 8,5mm per resistenze a tubi rotondi		


interruttori e pulsanti


interruttori/pulsanti basculanti


30x22mm



<b>codice</b>	347791	<b>cod. costr.</b>	PR60008
<b>descrizione</b>	interruttore basculante dimensioni di montaggio 30x22mm verde 2NO 230V 20A luminoso 0-I attacco Faston maschio 6,3mm temperatura ambiente max. 125/55°C protezione IP65 con protezione in gomma		



<b>codice</b>	345647	<b>cod. costr.</b>	PR4G026	
<b>descrizione</b>	interruttore basculante dimensioni di montaggio 30x22mm rosso/rosso 1NO/NO 250V 16A luminoso I/II attacco Faston maschio 6,3mm temperatura ambiente max. 100/55°C protezione IP40			
<b>accessori per</b>	345647			
	<b>codice</b>	301036	<b>cod. costr.</b>	—
	copritasto dimensione interna 30x22mm per interruttore basculante dimensioni di montaggiomm			




<b>codice</b>	345646	<b>cod. costr.</b>	PR40027
<b>descrizione</b>	interruttore basculante dimensioni di montaggio 30x22mm nero/arancione 1NO/lampada 250V 16A I-II attacco Faston maschio 6,3mm temperatura ambiente max. 100/55°C protezione IP40		

microinterruttori

azionamento a perno

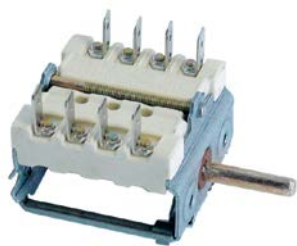
M10



<b>codice</b>	345032	<b>cod. costr.</b>	PR70011
<b>descrizione</b>	microinterruttore con perno filetto M10x1 lungh. fil. 12mm 250V 16A 1CO attacco Faston maschio 6,3mm corsa 7mm interasse di fissaggio 22mm L 28mm temperatura ambiente max. 125°C tipo SP9603 forza di azionamento: 180g		

## commutatori a camme

acceso/spento



1

<b>codice</b>	300124	<b>cod. costr.</b>	PR10007
<b>descrizione</b>	commutatore a camme ACCESO-SPENTO attacco Faston maschio		

## lampade

lampade spia

lampade spia complete

ø10mm

con attacco a innesto



1

<b>codice</b>	359140	<b>cod. costr.</b>	PR10010
<b>descrizione</b>	lampada spia ø 10mm giallo 230V attacco Faston maschio 6,3mm conf. 1 pz		



1

<b>codice</b>	359139	<b>cod. costr.</b>	PR10006
<b>descrizione</b>	lampada spia ø 10mm verde 230V attacco Faston maschio 6,3mm conf. 1 pz		

## timer

timer meccanici



1

<b>codice</b>	360149	<b>cod. costr.</b>	PR40014
<b>descrizione</b>	temporizzatore IT 2 poli tempo 15min azionamento meccanico 2NO a 250V 16A ciclo continuo non presente asse ø 7x5mm asse 7x5mm alb. L 15mm interasse di fissaggio 28mm attacco laterale		

## contattori

ISKRA (FANAL)

contattori di potenza



1





<b>codice</b>	380213	<b>cod. costr.</b>	PR70015
<b>descrizione</b>	contattore di potenza carico nominale AC1 20A 230VAC (AC3/400V) 8,5A/5,5kW contatti principali 3NO contatti ausiliari 1NO attacco collegamento a vite tipo Fanal DSL7 10 tipo ISKRA K07M 10		

## valvole e rubinetti termostatici

SABAF



1

<b>codice</b>	101687	<b>cod. costr.</b>	PR3G044	
<b>descrizione</b>	termostato gas SABAF t. mass. 300°C entrata gas flangia del tubo ø16mm by-pass ø 0.37mm uscita gas M13x1 F (tubo ø 8mm) uscita gas 2 attacco per termocoppia M8x1 collegamento pilota lungh. capillare 850mm bulbo ø 4mm bulbo L 140mm alb. ø 8x6,5mm alb. L 17/12mm parte piana inferiore			
<b>accessori per</b>	101687			
	<b>codice</b>	101277	<b>cod. costr.</b>	—
	anello bicono int. ø 8mm conf. 1 pz			
	<b>codice</b>	101376	<b>cod. costr.</b>	—
	guarnizione int. ø 8mm ø est. 12mm H 3/5mm			
	<b>codice</b>	101477	<b>cod. costr.</b>	—
	vite bicono filetto M13x1 tubo ø 8mm conf. 1 pz			
	<b>codice</b>	101751	<b>cod. costr.</b>	PR3G046
	supporto			



## accensioni e termocoppie

### elettrodi

<b>codice</b>	100167	<b>cod. costr.</b>	PR3G033
<b>descrizione</b>	candela accensione D1 ø 6mm lunghezza del cavo 700mm attacco F 2,8x0,8mm D2 ø 8.5mm LC1 14mm LC2 2mm LC3 13mm a bloccare		

### accenditori piezo-elettrici

#### diametro di montaggio 18mm


<b>codice</b>	100009	<b>cod. costr.</b>	PR3G047	
<b>descrizione</b>	accenditore piezo-elettrico corpo plastica premente incasso ø 18mm attacco ø2,4mm dimensioni frontali 26mm M18x1,5			
<b>accessori per</b>	100009			
	<b>codice</b>	101339	<b>cod. costr.</b>	—
	mascherina per accensione piezoelettrica			
	<b>codice</b>	106869	<b>cod. costr.</b>	—
	mascherina per accensione piezoelettrica int. ø 22mm ø est. 35mm H 25mm			
	<b>codice</b>	107931	<b>cod. costr.</b>	—
	mascherina per accensione piezoelettrica int. ø 21mm ø est. 36mm			

### termocoppie

#### termocoppie filettate

#### termocoppie filettate standard

#### termocoppie filettate varie

<b>codice</b>	102121	<b>cod. costr.</b>	PR3G034	
<b>descrizione</b>	termocoppia M8x1 L 600mm M6x0,5			
<b>accessori per</b>	102121			
	<b>codice</b>	100892	<b>cod. costr.</b>	—
	dado termocoppia filetto M6x0,5 H 6.5mm CH 8 ottone conf. 1 pz			

## bruciatori principali

### bruciatori piano cottura



#### Bruciatori universali

#### SABAF


#### serie 1

<b>codice</b>	105086	<b>cod. costr.</b>	PR3G030	
<b>descrizione</b>	corona 3.6kW per sp.fiamma ø 120mm			
<b>accessori per</b>	105086			
	<b>codice</b>	105085	<b>cod. costr.</b>	—
	spartifiamma ø 120mm			
	<b>codice</b>	105087	<b>cod. costr.</b>	PR3G031
	testa bruciatore aperto 3.6kW per sp.fiamma ø 120mm			
	<b>codice</b>	105088	<b>cod. costr.</b>	—
	spartifiamma A ø 110mm con foro centrale			
	<b>codice</b>	105089	<b>cod. costr.</b>	—
	corona 3kW per sp.fiamma ø 90mm			

<b>codice</b>	104289	<b>cod. costr.</b>	PR3G032	
<b>descrizione</b>	parte inferiore del bruciatore 3/3,6kW per sp.fiamma ø 90/120mm			
<b>accessori per</b>	104289			
	<b>codice</b>	104286	<b>cod. costr.</b>	—
	spartifiamma 3kW ø 90mm			
	<b>codice</b>	104288	<b>cod. costr.</b>	PR3G029
	spartifiamma 3.6kW ø 120mm			
	<b>codice</b>	105086	<b>cod. costr.</b>	PR3G030
	corona 3.6kW per sp.fiamma ø 120mm			
	<b>codice</b>	105087	<b>cod. costr.</b>	PR3G031
	testa bruciatore aperto 3.6kW per sp.fiamma ø 120mm			
	<b>codice</b>	105089	<b>cod. costr.</b>	—
	corona 3kW per sp.fiamma ø 90mm			
	<b>codice</b>	105090	<b>cod. costr.</b>	—
	testa bruciatore aperto 3kW per sp.fiamma ø 90mm			
	<b>codice</b>	106482	<b>cod. costr.</b>	—
	ugello del gas filetto M6x0,75 CH 7 foro ø 1.1mm			
	<b>codice</b>	106485	<b>cod. costr.</b>	—
	ugello del gas filetto M6x0,75 CH 7 foro ø 1.6mm			

			
1			
<b>codice</b>	104288	<b>cod. costr.</b>	PR3G029
<b>descrizione</b>	spartifiamma 3.6kW ø 120mm		
<b>accessori per</b>	104288		
	<b>codice</b>	104289	<b>cod. costr.</b> PR3G032
	parte inferiore del bruciatore 3/3,6kW per sp.fiamma ø 90/120mm		
	<b>codice</b>	105086	<b>cod. costr.</b> PR3G030
	corona 3.6kW per sp.fiamma ø 120mm		
	<b>codice</b>	105087	<b>cod. costr.</b> PR3G031
	testa bruciatore aperto 3.6kW per sp.fiamma ø 120mm		

			
1			
<b>codice</b>	105087	<b>cod. costr.</b>	PR3G031
<b>descrizione</b>	testa bruciatore aperto 3.6kW per sp.fiamma ø 120mm		
<b>accessori per</b>	105087		
	<b>codice</b>	104288	<b>cod. costr.</b> PR3G029
	spartifiamma 3.6kW ø 120mm		
	<b>codice</b>	105085	<b>cod. costr.</b> —
	spartifiamma ø 120mm		
	<b>codice</b>	105086	<b>cod. costr.</b> PR3G030
	corona 3.6kW per sp.fiamma ø 120mm		
	<b>codice</b>	105088	<b>cod. costr.</b> —
	spartifiamma A ø 110mm con foro centrale		
	<b>codice</b>	105089	<b>cod. costr.</b> —
	corona 3kW per sp.fiamma ø 90mm		

			
1			
<b>codice</b>	110374	<b>cod. costr.</b>	PR10008
<b>descrizione</b>	manopola interruttore marcatura zero t. mass. °C ø 40mm alb. ø 6x4,6mm parte piana superiore nero		

			
1			
<b>codice</b>	110889	<b>cod. costr.</b>	PR40016
<b>descrizione</b>	manopola timer 15min ø 44mm nero		

## rubinetteria per cucine

### rubinetti di scarico

#### universali

			
1			
<b>codice</b>	540747	<b>cod. costr.</b>	PR70014
<b>descrizione</b>	rubinetto di scarico ottone cromato ad angolo lar. 30mm H 40mm filetto 1/2" F		

## cesti

### cesti per friggitorici


#### FABBA

			
1			
<b>codice</b>	970236	<b>cod. costr.</b>	PR70005
<b>descrizione</b>	cestello friggitorice L1 280mm B1 210mm H1 110mm		

## manopole

### manopole personalizzate dal costruttore

#### FABBA


			
1			
<b>codice</b>	110377	<b>cod. costr.</b>	PR3G048
<b>descrizione</b>	manopola interruttore marcatura zero t. mass. °C ø 40mm alb. ø 8x6,5mm parte piana superiore nero		






molle

molle a torsione

			
1			
<b>codice</b>	700171	<b>cod. costr.</b>	PR13032
<b>descrizione</b>	molla a torsione ø 21.4mm L2 40mm filo ø 3.3mm L1 100mm L3 34mm		

			
1			
<b>codice</b>	700170	<b>cod. costr.</b>	PR10012
<b>descrizione</b>	molla a torsione ø 22.3mm L2 40mm filo ø 4.1mm L1 131mm		



**A**

accenditori piezo-elettrici 7

**B**

bruciatori piano cottura 7

bruciatori principali 7

**C**

clip fissaggio bulbo 5

clip fissaggio bulbo capillare 5

commutatori a camme 6

contattori 6

**I**

interruttori e pulsanti 5

interruttori/pulsanti basculanti 5

**L**

lampade 6

lampade spia 6

lampade spia complete 6

**M**

microinterruttori 5

molle di fissaggio 5

**R**

resistenze 3

resistenze al quarzo 3

resistenze per grill a contatto 3

**T**

termocoppie 7

termostati 4

termostati a contatto 4,4

termostati di regolazione 4

termostati di sicurezza 5

termostati di sicurezza a contatto 4

timer 6

timer meccanici 6

**V**

valvole e rubinetti termostatici 6