



COMPONENTI PER GAS



COMPONENTI ELETTRICI



COMPONENTI PER ACQUA



COMPONENTI MECCANICI



UTENSILI

Ricambi adatti a

DITOSAMA

Per la gamma completa sempre aggiornata visitate il nostro internet shop



Catalogo dei produttori

Per ciascun produttore, le parti di ricambio e gli accessori sono elencati in modo chiaro

- ✓ Assortimento completo e tutti i dati degli apparecchi sempre aggiornati nel Internetshop GEV
- ✓ Indice alfabetico alla fine del catalogo

Internetshop GEV Fast ricambi

www.fastricambi.it



- 🔍 Segna articolo come preferito
- 🔍 Procedi al log-in inserendo l'indirizzo mail e la password
- 🔍 Ordine Comfort – carica nel carrello una lista di articoli
- 🔍 Cerca ricambi in Cercafacile senza bisogno del log-in



ricambi per apparecchiature specifiche

per tagliaverdure

dischi di espulsione



1

codice	699131	cod. costr.	4277
descrizione	disco di espulsione H 15mm ø 190mm alloggiamento ø 23/28mm		



1

codice	699111	cod. costr.	20-9209
descrizione	disco di espulsione H 30mm ø 179mm sede albero 14x11mm		

pestelli



1

codice	699399	cod. costr.	4255
descrizione	pestello L 175mm plastica		

per pelapatate

coperchi



1

codice	696727	cod. costr.	18116
descrizione	coperchio ø 310mm int. ø 275mm H 60mm interasse di fissaggio 90mm plastica		

per mescolatori planetari

varie



1

codice	699257	cod. costr.	24679 24748
descrizione	coppiglia set ø 8mm L 34mm		

per frullatori ad immersione

ricambi e accessori



1

codice	651048	cod. costr.	15906
descrizione	giunto D1 ø 16mm L 33mm conf. 5 pz ø int. 1 7.4mm		

steli frullatore

alberi

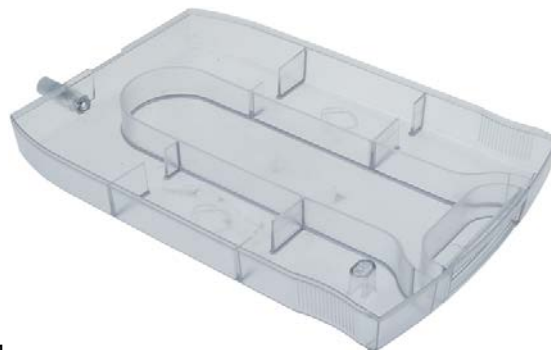


1

codice	698358	cod. costr.	0D3022
descrizione	albero attrezzato D1 ø 13.8mm L 320mm alluminio		

per forni a convezione/convezione-vapore

varie



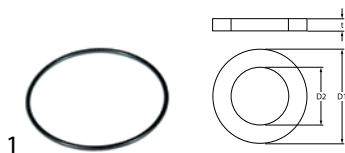
1

codice	696399	cod. costr.	OKB722
descrizione	contenitore dell'acqua per forno a convezione L 400mm plastica lar. 238mm		

guarnizioni

O.R.

EPDM



codice 502203 **cod. costr.** 0KQ652

descrizione O.R. EPDM spessore 3mm int. ø 51mm conf. 1 pz

guarnizioni in gommapiuma



codice 901678 **cod. costr.** 1179
12111
23534

descrizione guarnizione in gommapiuma conf. 1200mm con adesivo per coperchio

guarnizioni speciale

varie



codice 901678 **cod. costr.** 1179
12111
23534

descrizione guarnizione in gommapiuma conf. 1200mm con adesivo per coperchio

organi di trasmissione e cuscinetti

cuscinetti

cuscinetti radiali a sfere 2RS



codice 523528 **cod. costr.** 0HD046

descrizione cuscinetto radiale a sfere tipo 6007-2RS albero ø 35mm ø est. 62mm lar. 14mm con guarnizioni cuscinetto radiale rigido a sfere DIN 625-1

codice 523511 **cod. costr.** 3041

descrizione cuscinetto radiale a sfere tipo 6203-2RS albero ø 17mm ø est. 40mm lar. 12mm con guarnizioni cuscinetto radiale rigido a sfere DIN 625-1

codice 523513 **cod. costr.** 3043

descrizione cuscinetto radiale a sfere tipo 6205-2RS albero ø 25mm ø est. 52mm lar. 15mm con guarnizioni cuscinetto radiale rigido a sfere DIN 625-1

codice 523516 **cod. costr.** 3047

descrizione cuscinetto radiale a sfere tipo 6303-2RS albero ø 17mm ø est. 47mm lar. 14mm con guarnizioni cuscinetto radiale rigido a sfere DIN 625-1

cinghie di trasmissione

cinghie dentate



codice 692780 **cod. costr.** 3013

descrizione cinghia piatta profilo 150XL075 L 380mm larghezza cinghia 19mm denti 75



codice 698653 **cod. costr.** 4668

descrizione cinghia piatta profilo V L 1000mm CODE 4668 lar. 31.5mm



codice 698408 **cod. costr.** 3024

descrizione cinghia trapezoidale profilo V L 875mm H 13mm denti 121 divisione 4-3 gomma con rivestimento tessile CODE 3024R lar. 39mm 414NV



cinghie scanalate poly-V

codice	698409	cod. costr.	3020
descrizione	cinghia poly-V alette 6 lar. 14mm L 559mm profilo J		

molle

molle a gas

molle a gas



codice	692685	cod. costr.	FM640011
descrizione	molla a gas 150N corsa 100mm D1 ø 6mm D2 ø 15mm int. dei fori 260mm fori ø 6mm L 275mm		

G

guarnizioni in gommapiuma 4

O

O.R. 4