



COMPONENTI PER GAS



COMPONENTI ELETTRICI



COMPONENTI PER ACQUA



COMPONENTI MECCANICI



UTENSILI

Ricambi adatti a

ASSKÜHL

Per la gamma completa sempre aggiornata visitate il nostro internet shop



Catalogo dei produttori

Per ciascun produttore, le parti di ricambio e gli accessori sono elencati in modo chiaro

- ✓ **Assortimento completo e tutti i dati degli apparecchi sempre aggiornati nel Internetshop GEV**
- ✓ **Indice alfabetico alla fine del catalogo**

Internetshop GEV Fast ricambi

www.fastricambi.it



- 🔍 **Segna articolo come preferito**
- 🔍 **Procedi al log-in inserendo l'indirizzo mail e la password**
- 🔍 **Ordine Comfort – carica nel carrello una lista di articoli**
- 🔍 **Cerca ricambi in Cercafacile senza bisogno del log-in**



interruttori e pulsanti

interruttori/pulsanti basculanti

30x11mm



1

codice	345382	cod. costr.	091000047
descrizione	interruttore basculante dimensioni di montaggio 30x11mm verde 1NO/lampada 250V 16A 0-I attacco Faston maschio 6,3mm temperatura ambiente max. 85°C protezione IP40		

microinterruttori

azionamento a leva



1

codice	347683	cod. costr.	E100300010
descrizione	microinterruttore con leva 250V 12A 1CO attacco Faston maschio 6,3mm L 46mm temperatura ambiente max. 85°C interasse di fissaggio 22mm tipo XGK15-88 forza di azionamento: 25g lunghezza leva 32mm		

regolatori elettronici

EKTRON

regolatori elettronici per refrigerazione

montaggio interno



1

codice	402020	cod. costr.	0910000248
descrizione	regolatore elettronico EKTRON tipo REK33-0020 dimensioni di montaggio 71x29mm aliment. 12V tensione AC/DC PTC uscite relè 3 NO-8A(4) NO-8A(4) NO-8A(4) PTC PTC profondità incasso 71mm -50 a +95°C display 3 cifre		

1	codice	378118	cod. costr.
			0910000267
descrizione	regolatore elettronico EKTRON tipo REK33-1021 dimensioni di montaggio 71x29mm aliment. 230V tensione AC PTC uscite relè 3 NO-16A NO-8A(4) NO-8A(4) PTC PTC profondità incasso 71mm -50 a +95°C display 3+½ cifre		
accessori per	378118		
	codice	379052	cod. costr.
			—
	sonda di temperatura PTC 1kOhm cavo silicone bulbo -50 a +150°C cavo -50 a +180°C bulbo ø6x40mm lunghezza del cavo 1.5m senza raccordo ogiva/ogiva bifilare		

sonde

sonde personalizzate dal costruttore

sonde



1

codice	379818	cod. costr.	E200910000
descrizione	sonda di temperatura PTC 1kOhm cavo PVC bulbo -50 a +150°C cavo -10 a +100°C attacco trifilare filetto bulbo ø6x40mm lunghezza del cavo 1.5m		

ventilatori

ventilatori per aria fredda

motori per raffreddamento universali

IMPORT

motori multifix



1

codice	601022	cod. costr.	0970000045
descrizione	motore ventilatore 10W 230V 50-60Hz L1 44mm L2 54mm L3 85mm lar. 84mm lunghezza del cavo 500mm 1300rpm YZF10-20-18/26 pentavalente boccola boccola di scorrimento		

chiusure

serratura a chiave

personalizzati dal costruttore

ASSKÜHL



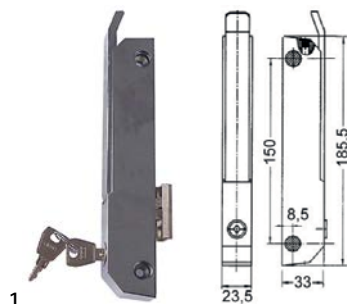
1			
codice	690461	cod. costr.	0910000029 0910000073
descrizione	cilindro di chiusura a chiave dritta filetto M19x1 angolo di rotazione 90° lunghezza camma di chiusura 54mm larghezza camma di chiusura 16mm		





chiusure montaggio laterale

chiusure a leva

RAHRBACH

serie 6188 ERGO

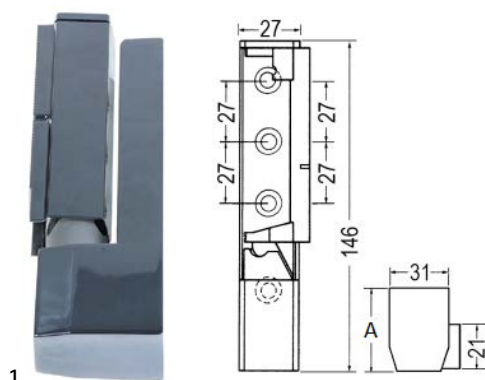



1			
codice	700548	cod. costr.	8200000023
descrizione	chiusura a leva		
ricambi per	700548		
	codice	690016	cod. costr.
			—
	chiusura a leva L 185mm interasse di fissaggio 150mm materiale cromato con serratura apparecchi refrigeranti 6188		
	codice	690110	cod. costr.
			—
	piastra inferiore H 1mm L 38mm lar. 11mm interasse di fissaggio 26mm plastica		
	codice	690111	cod. costr.
			—
	piastra inferiore H 2mm L 38mm lar. 11mm interasse di fissaggio 26mm plastica		
	codice	700082	cod. costr.
			—
	nasello per scrochetto L 38mm lar. 18mm interasse di fissaggio 26mm		

cerniere

cerniere a incastro

CHG



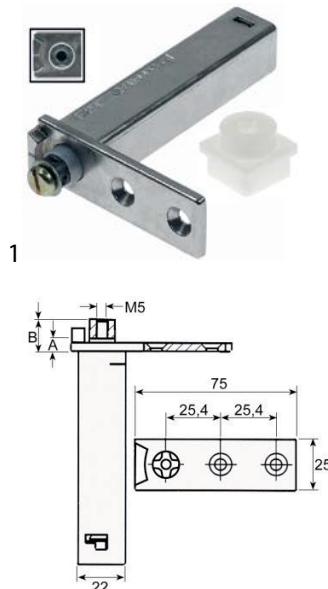
1			
codice	690296	cod. costr.	8100000009
descrizione	cerniera a incastro L 146mm lar. 31mm interasse di fissaggio 27/27mm battuta sx/dx con rampa L1 45mm serie R50		
accessori per	690296		
	codice	345323	cod. costr.
			—
	microinterruttore con leva 250V 10A 1CO attacco Faston maschio temperatura ambiente max. 105°C		

cerniere a molla

universali

CAFF/FERMOD

gruppo 2



1			
codice	690494	cod. costr.	FX95014601
descrizione	cerniera a molla serie 175 pos. di montaggio sx/dx torx L 75mm lar. 25,6mm H 100mm A 4mm B 11mm dimensioni di montaggio 22x22mm recipiente torx apparecchi refrigeranti interasse di fissaggio 25mm		

personalizzati dal costruttore

ASSKÜHL



1

codice	701128	cod. costr.	M300100020
descrizione	cerniera a molla L 75mm lar. 25mm H 103mm A 5mm B 13mm lunghezza albero 9mm apparecchi refrigeranti interasse di fissaggio 25.4mm dimensioni di montaggio 22x22x100mm recipiente 7,5x7,5		

EVERLASTING



1

codice	701128	cod. costr.	M300100020
descrizione	cerniera a molla L 75mm lar. 25mm H 103mm A 5mm B 13mm lunghezza albero 9mm apparecchi refrigeranti interasse di fissaggio 25.4mm dimensioni di montaggio 22x22x100mm recipiente 7,5x7,5		

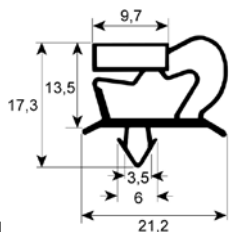
guarnizioni

guarnizioni per il freddo

guarnizioni ad incastro

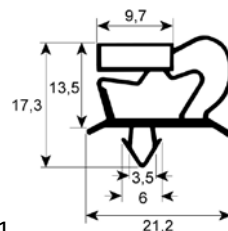
profilo 9048

Forniamo guarnizioni su misura con questo profilo



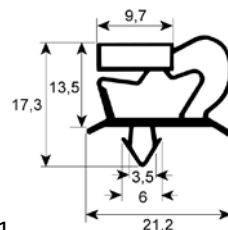
1

codice	900887	cod. costr.	09700000063
descrizione	guarnizione per frigoriferi profilo 9048 lar. 635mm L 1565mm misura innesto		



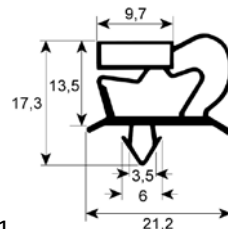
1

codice	900785	cod. costr.	09700000064
descrizione	guarnizione per frigoriferi profilo 9048 lar. 635mm L 735mm misura innesto		



1

codice	900885	cod. costr.	09700000005
descrizione	guarnizione per frigoriferi profilo 9048 lar. 660mm L 1570mm misura innesto		

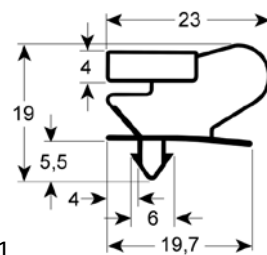


1

codice	900886	cod. costr.	85000000037
descrizione	guarnizione per frigoriferi profilo 9048 lar. 670mm L 1680mm dimensione esterna		

profilo 9046

Forniamo guarnizioni su misura con questo profilo

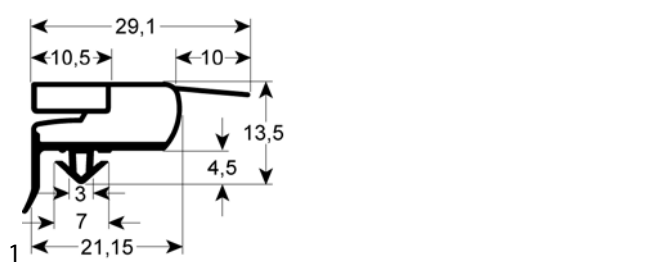


1

codice	902257	cod. costr.	N/A
descrizione	guarnizione per frigoriferi profilo 9046 lar.mm L 2500mm		

profilo 9773

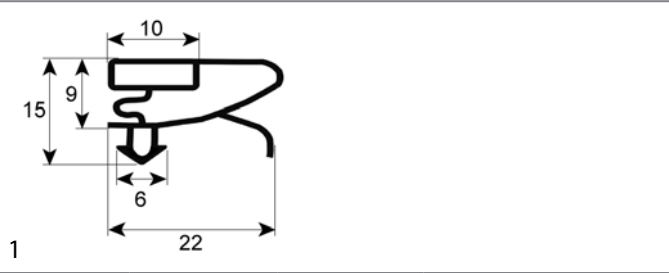
Forniamo guarnizioni su misura con questo profilo



codice	900335	cod. costr.	0910000086
descrizione	guarnizione per frigoriferi profilo 9773 lar. 690mm L 1550mm dimensione esterna B1 677mm L1 1537mm misura innesto		

profilo 9753

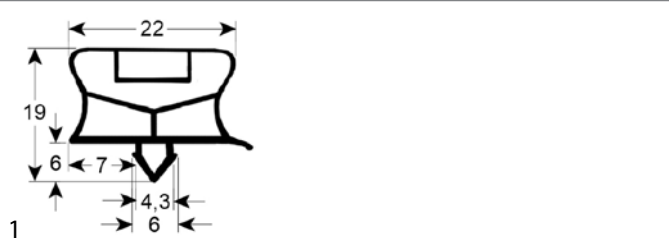
Forniamo guarnizioni su misura con questo profilo



codice	901416	cod. costr.	09100000300
descrizione	guarnizione per frigoriferi profilo 9753 lar. 651mm L 1651mm misura innesto		

profilo 9794

Forniamo guarnizioni su misura con questo profilo

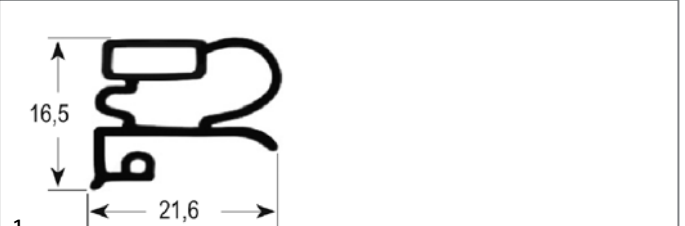


codice	901517	cod. costr.	G010071000
descrizione	guarnizione per frigoriferi profilo 9794 lar. 633mm L 1544mm misura innesto		

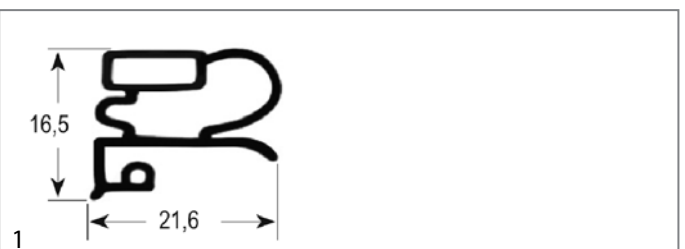
guarnizioni a mezzo bordo

profilo 9030

Forniamo guarnizioni su misura con questo profilo



codice	900339	cod. costr.	0910000223
descrizione	guarnizione per frigoriferi profilo 9030 lar. 180mm L 420mm dimensione esterna cassetto per tavolo refrigerato refrigerazione 2/5		



codice	900338	cod. costr.	0910000225
descrizione	guarnizione per frigoriferi profilo 9030 lar. 195mm L 420mm dimensione esterna cassetto per tavolo refrigerato refrigerazione 1/3		



codice	900337	cod. costr.	0910000221
descrizione	guarnizione per frigoriferi profilo 9030 lar. 300mm L 420mm dimensione esterna cassetto per tavolo refrigerato refrigerazione 1/2		



codice	900002	cod. costr.	0910000002
descrizione	guarnizione per frigoriferi profilo 9030 lar. 310mm L 390mm dimensione esterna cassetto per tavolo refrigerato refrigerazione 1/2		

codice	900331	cod. costr.	0910000045
descrizione	guarnizione per frigoriferi profilo 9030 lar. 420mm L 535mm dimensione esterna		

codice	900336	cod. costr.	0910000220
descrizione	guarnizione per frigoriferi profilo 9030 lar. 420mm L 630mm dimensione esterna porta per tavolo refrigerato refrigerazione 1/1		

codice	900342	cod. costr.	0910000226
descrizione	guarnizione per frigoriferi profilo 9030 lar. 629mm L 630mm dimensione esterna porta per tavolo refrigerato refrigerazione 2/1		

profilo 9100

Forniamo guarnizioni su misura con questo profilo

codice	902348	cod. costr.	N/A
descrizione	guarnizione per frigoriferi profilo 9100 lar.mm L 1600mm		

evaporatori

per frigoriferi

personalizzati dal costruttore



codice	750123	cod. costr.	0910000124
descrizione	evaporatore L 380mm lar. 110mm H 150mm lungh. totale 400mm alluminio		

molle

molle a trazione



codice	700523	cod. costr.	957610
descrizione	molla a trazione ø 18.3mm lungh. totale 116mm filo ø 1.3mm		

C

cerniere a incastro	4
cerniere a molla	4
chiusure a leva	4
chiusure montaggio laterale	4

E

evaporatori	7
-------------	---

G

guarnizioni a mezzo bordo	6
guarnizioni ad incastro	5
guarnizioni per il freddo	5

I

interruttori e pulsanti	3
interruttori/pulsanti basculanti	3

M

microinterruttori	3
motori per raffreddamento universali	3

R

regolatori elettronici	3
------------------------	---

S

sonde	3
-------	---

V

ventilatori	3
ventilatori per aria fredda	3