



COMPONENTI PER GAS



COMPONENTI ELETTRICI



COMPONENTI PER ACQUA



COMPONENTI MECCANICI



UTENSILI

Ricambi adatti a

ARGION

Per la gamma completa sempre aggiornata visitate il nostro internet shop



Catalogo dei produttori

Per ciascun produttore, le parti di ricambio e gli accessori sono elencati in modo chiaro

- ✓ Assortimento completo e tutti i dati degli apparecchi sempre aggiornati nel Internetshop GEV
- ✓ Indice alfabetico alla fine del catalogo

Internetshop GEV Fast ricambi

www.fastricambi.it



- 🔍 Segna articolo come preferito
- 🔍 Procedi al log-in inserendo l'indirizzo mail e la password
- 🔍 Ordine Comfort – carica nel carrello una lista di articoli
- 🔍 Cerca ricambi in Cercafacile senza bisogno del log-in



interruttori e pulsanti

microinterruttori

azionamento a perno

varie



1

codice	348187	cod. costr.	HVS1000-47 YJS82YJS820-47
descrizione	microinterruttore 230V 1NO attacco cavo 400mm L 58mm L1 38mm		

elettronica

schede elettroniche



1

codice	403715	cod. costr.	HVS1000-42 YJS820-42
descrizione	scheda di potenza confezionatrici sottovuoto HVS1000 L 88mm lar. 75mm		



1

codice	403717	cod. costr.	HVS1000-25 YJS820-25
descrizione	scheda elettronica confezionatrici sottovuoto HVS1000 L 125mm lar. 100mm		



1

codice	403716	cod. costr.	HSV1000-37
descrizione	scheda elettronica con display confezionatrici sottovuoto HVS1000 L 78mm lar. 55mm		

tastiere

tastiere a membrana



1

codice	403718	cod. costr.	HVS1000-36 YJS820-36
descrizione	tastiera confezionatrici sottovuoto HVS1000 L 190mm lar. 55mm		

elettrovalvole

elettrovalvole per acqua

varie



1

codice	374094	cod. costr.	HVS1000-45 YJS820-45
descrizione	elettrovalvola ad angolo a 2 vie entrata 4,5mm uscita 4,5mm lunghezza del cavo 300mm		



1

codice	374092	cod. costr.	HSV1000-26
descrizione	elettrovalvola singolo 2 vie 12VDC entrata 11mm uscita 11mm adattabile a entrata		



1

codice	374093	cod. costr.	HVS1000-41 YJS820-41
descrizione	elettrovalvola singolo 2 vie 12VDC entrata 11mm uscita 11mm adattabile a uscita		



1 componenti elettrici

in metallo

ASCO

ricambi e accessori

O.R.



1

codice	371100	cod. costr.	HVS1000-04 YJS820-4
descrizione	O.R. silicone spessore 1.78mm int. ø 6.07mm conf. 1 pz		

Elettrovalvole - accessori



1

codice	371100	cod. costr.	HVS1000-04 YJS820-4
descrizione	O.R. silicone spessore 1.78mm int. ø 6.07mm conf. 1 pz		

pompe

pompe per vuoto

pompe per vuoto



1

codice	602111	cod. costr.	HVS1000-30 YJS820-30
descrizione	pompa per vuoto 220/240V 0.32kW 50Hz tipo OLF400Z		

materiali per collegamenti

spine - giunti - prese

prese/spine per apparecchi

apparecchi a bassa temperatura 70°C



1

codice	551334	cod. costr.	HVS1000-38 YJS820-38
descrizione	spina per prese C14 max. 10A/250V F4,8		

cavi

cavi di alimentazione per apparecchi



1

codice	550726	cod. costr.	HVS1000-39 YJS820-39
descrizione	cavo aliment. per apparecchi a bassa temp. CEE7/7 - C15 3 poli contatti P+N+T 1mm ² max. 10A max. 250V 2,0m H05VVF T70 2 poli + messa a terra isolamento PVC		

ricambi per apparecchiature specifiche

per confezionatrici sottovuoto

coperchi



1

codice	699600	cod. costr.	HVS1000-02 YJS820-2
descrizione	coperchio L.420mm lar. 350mm HVS1000		

cilindri pneumatici

cilindri pneumatici



1

codice	692702	cod. costr.	HVS1000-17 YJS820-17
descrizione	cilindro pneumatico ø 53mm H 30.5mm lunghezza albero 12.8mm 1 paio		

casce e pannelli



1

codice	699610	cod. costr.	HVS1000-34 YJS820-34
descrizione	pannello frontale per macchina sottovuoto lar. 100mm H 40mm HVS1000 L 250mm		

tampone in gomma



1

codice	699607	cod. costr.	HVS1000-31 YJS820-31
descrizione	tampone di gomma H 3mm L 30mm lar. 20mm 4 pezzi		

barre saldanti



1


codice	699601	cod. costr.	HVS1000-07 YJS820-7
descrizione	barra saldante L 295mm lar. 20mm H 24mm		

piastre inferiori di rinforzo




1

codice	699617	cod. costr.	HVS1000-24 YJS820-24
descrizione	piastra inferiore L 132mm lar. 105mm H 0.5mm		



1


codice	699611	cod. costr.	HVS1000-01 YJS820-1
descrizione	piastra inferiore L 30mm lar. 30mm H 2mm 1 paio fori ø 5mm		



1


codice	699445	cod. costr.	HVS1000-43 YJS820-43
descrizione	piastra inferiore L 95mm lar. 90mm H 0.5mm		

varie



1

codice	699608	cod. costr.	HVS1000-10 YJS820-10
descrizione	dado per presa d'aria filetto 1/4"		



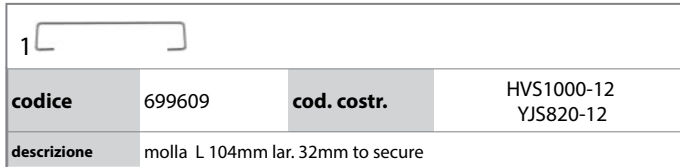
1

codice	699605	cod. costr.	HVS1000-14 YJS820-14
descrizione	fermaglio L 95mm lar. 34mm H 48mm		



1

codice	699602	cod. costr.	HVS1000-06 YJS820-6
descrizione	guida di gomma L 298mm lar. 23mm H 9.5mm per fissaggio su barra		



1

codice	699609	cod. costr.	HVS1000-12 YJS820-12
descrizione	molla L 104mm lar. 32mm to secure		



1

codice	699603	cod. costr.	HSV1000-05
descrizione	supporto L 298mm lar. 23mm H 9.5mm		



1

codice	699604	cod. costr.	HVS1000-48 YJS820-48
descrizione	supporto L 38mm lar. 36mm H 124mm per microinterruttore		



1

codice	699613	cod. costr.	HVS1000-13 YJS820-13
descrizione	tappo L 9mm lar. 6mm 1 paio		

maniglie e volantini

maniglie



1

codice	699606	cod. costr.	HVS1000-03 YJS820-3
descrizione	maniglia L 140mm H 38mm interasse di fissaggio 120mm fori ø 8.5mm		

pedi e tappi terminali

pedi fissaggio con vite



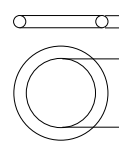
1

codice	701555	cod. costr.	HVS1000-40 YJS820-40
descrizione	kit piedi ø 39mm H 17mm conf. 4 pz		

guarnizioni

O.R.

silicone



1

codice	371100	cod. costr.	HVS1000-04 YJS820-4
descrizione	O.R. silicone spessore 1.78mm int. ø 6.07mm conf. 1 pz		

guarnizioni speciale

per confezionatrici sottovuoto



1


codice	699618	cod. costr.	HVS1000-08 YJS820-8
descrizione	guarnizione coperchio L 1365mm		



molle


molle a gas

molle a gas



1

codice	701554	cod. costr.	HVS1000-46 YJS820-46
descrizione	molla a gas dx 80N D1 ø 6mm D2 ø 15mm L 162mm HVS1000		



1

codice	701553	cod. costr.	HVS1000-21 YJS820-21
descrizione	molla a gas sx 80N D1 ø 6mm D2 ø 15mm L 162mm HVS1000		

manometri




1

codice	542340	cod. costr.	HVS1000-35 YJS820-35
descrizione	manometro ø 41mm campo di pressione 0-1bar attacco 5mm		

raccordi filettati, connettori per tubi

giunti per tubi

con fissaggio senza viti



1

codice	699612	cod. costr.	HVS1000-15 YJS820-15
descrizione	raccordo a T plastica tubo ø 5-5-5mm		



1

codice	504817	cod. costr.	HVS1000-29 YJS820-29
descrizione	raccordo a T inox tubo ø 10-10-10mm		




1

codice	504823	cod. costr.	HVS1000-28 YJS820-28
descrizione	raccordo a croce inox tubo ø 10-10-10-10mm L 57mm lar. 57mm		

attacchi per tubi

personalizzati dal costruttore




1

codice	699615	cod. costr.	HVS1000-11 YJS820-11
descrizione	attacco per tubo per tubo DI 10mm attacco 1/4"mm forma L		

componenti di fissaggio

viti

viti a testa esagonale



1

codice	699616	cod. costr.	HVS1000-23 YJS820-23
descrizione	vite filetto M10 lungh. fil. 26mm CH 17 conf. 2 pz spessore testa 7mm L 60mm		

dadi

dadi esagonali

DIN 934 / ISO 4032/8673



1

codice	560197	cod. costr.	HVS1000-20 YJS820-20
descrizione	dado filetto M10 H 8mm CH 17 inox DIN/ISO DIN 934 / ISO 4032/8673 conf. 1 pz		



1

codice	506166	cod. costr.	HVS1000-16 YJS820-16
descrizione	dado filetto M12 H 10mm CH 19 inox DIN/ISO DIN 934 / ISO 4032/8673 conf. 1 pz		

rondelle

rondelle di spessore

varie



1

codice	560593	cod. costr.	HVS1000-22 YJS820-22
descrizione	rondella di spessore int. ø 10.5mm ø est. 15.8mm spessore 1mm inox conf. 4 pz		

A

attacchi per tubi 7

C

cavi 4

cavi di alimentazione per apparecchi 4

componenti di fissaggio 7

D

dadi 7

dadi esagonali 7

E

elettrovalvole 3

G

giunti per tubi 7

I

interruttori e pulsanti 3

M

materiali per collegamenti 4

microinterruttori 3

O

O.R. 6

P

pompe 4

pompe per vuoto 4

prese/spine per apparecchi 4

R

rondelle di spessore 8

S

spine - giunti - prese 4

V

viti 7

viti a testa esagonale 7